

# YATO



*PL ZAMRAŻARKA SKRZYNIOWA*

*EN CHEST FREEZER*

*DE GEFRIERTRUHE*

*RU МОРОЗИЛЬНЫЙ ЛАРЬ С ГЛУХОЙ КРЫШКОЙ*

*LT ŠALDYMO DĖŽĖ*

*LV SALTĒTAVA KASTE*

*CZ TRUHLICOVÝ MRAZÁK*

*HU FAGYASZTÓLÁDA*

*RO CONGELATOR LADĂ*

*ES ARCÓN CONGELADOR*

*FR CONGÉLATEUR COFFRE*

*IT CONGELATORE A POZZETTO*

**YG-05171**

**YG-05174**

**YG-05177**

**YG-05179**

**YG-05180**

**CE**



Przeczytać instrukcję  
Read the operating instruction  
Bedienungsanleitung durchgelesen  
Прочитать инструкцию  
Perskaityti instrukciją

Jálasa instrukciju  
Přečteť návod k použití  
Olvasni utasítást  
Citești instrucțiunile  
Lea la instrucción

Lisez la notice d'utilisation  
Leggere il manuale d'uso



Ten symbol informuje o zakazie umieszczenia zużytego sprzętu elektrycznego i elektronicznego (w tym baterii i akumulatorów) łącznie z innymi odpadami. Zużyty sprzęt powinien być zbierany selektywnie i przekazany do punktu zbierania w celu zapewnienia jego recyklingu i odzysku, aby ograniczyć ilość odpadów oraz zmniejszyć stopień wykorzystania zasobów naturalnych. Niekontrolowane uwalnianie składników niebezpiecznych zawartych w sprzęcie elektrycznym i elektronicznym może stanowić zagrożenie dla zdrowia ludzkiego oraz powodować negatywne zmiany w środowisku naturalnym. Gospodarstwo domowe pełni ważną rolę w przyczynianiu się do ponownego użycia i odzysku, w tym recyklingu zużytego sprzętu. Więcej informacji o właściwych metodach recyklingu można uzyskać u władz lokalnych lub sprzedawcy.



This symbol indicates that waste electrical and electronic equipment (including batteries and storage cells) cannot be disposed of with other types of waste. Waste equipment should be collected and handed over separately to a collection point for recycling and recovery, in order to reduce the amount of waste and the use of natural resources. Uncontrolled release of hazardous components contained in electrical and electronic equipment may pose a risk to human health and have adverse effects for the environment. The household plays an important role in contributing to reuse and recovery, including recycling of waste equipment. For more information about the appropriate recycling methods, contact your local authority or retailer.



Dieses Symbol weist darauf hin, dass Elektro- und Elektronik-Altgeräte (einschließlich Batterien und Akkumulatoren) nicht zusammen mit anderen Abfällen entsorgt werden dürfen. Altgeräte sollten getrennt gesammelt und bei einer Sammelstelle abgegeben werden, um deren Recycling und Verwertung zu gewährleisten und so die Abfallmenge und die Nutzung natürlicher Ressourcen zu reduzieren. Die unkontrollierte Freisetzung gefährlicher Stoffe, die in Elektro- und Elektronikgeräten enthalten sind, kann eine Gefahr für die menschliche Gesundheit darstellen und negative Auswirkungen auf die Umwelt haben. Der Haushalt spielt eine wichtige Rolle bei der Wiederverwendung und Verwertung, einschließlich des Recyclings von Altgeräten. Weitere Informationen zu den geeigneten Recyclingverfahren erhalten Sie bei den örtlichen Behörden oder Ihrem Händler.



Этот символ информирует о запрете помещать изношенное электрическое и электронное оборудование (в том числе батареи и аккумуляторы) вместе с другими отходами. Изношенное оборудование должно собираться селективно и передаваться в точку сбора, чтобы обеспечить его переработку и утилизацию, для того, чтобы ограничить количество отходов, и уменьшить использование природных ресурсов. Неконтролируемый выброс опасных веществ, содержащихся в электрическом и электронном оборудовании, может представлять угрозу для здоровья человека, и приводит к негативным изменениям в окружающей среде. Домашнее хозяйство играет важную роль при повторном использовании и утилизации, в том числе, утилизации изношенного оборудования. Подробную информацию о правильных методах утилизации можно получить у местных властей или у продавца.



Šis simbolis rodo, kad draudžiama išmesti panaudota elektrinė ir elektroninė įranga (įskaitant baterijas ir akumuliatorius) kartu su kitomis atliekomis. Naudota įranga turėtų būti renkama atskirai ir siunčiama į surinkimo punktą, kad būtų užtikrintas jos perdirkimas ir utilizavimas, siekiant sumažinti atliekas ir sumažinti gamtos išteklių naudojimą. Nekontroliuojamas pavojingų komponentų, esančių elektros ir elektroninėje įrangoje, išsiskyrimas gali kelti pavojų žmonių sveikatai ir sukelti neigiamus natūralios aplinkos pokyčius. Namų ūkis vaidina svarbų vaidmenį prisidedant prie pakartotinio įrenginių naudojimo ir utilizavimo, įskaitant perdirkimą. Norėdami gauti daugiau informacijos apie tinkamus perdirkimo būdus, susisiekite su savo vietos valdžios institucijomis ar pardavėju.



Šis simbolis informė par aizliegumu izmest elektrisko un elektronisko iekārtu atkritumus (tostarp baterijas un akumulatorus) kopā ar citiem atkritumiem. Noliegtotas iekārtas ir jāsavāc atsevišķi un jānosūta savākšanas punktā, kad būtu nodrošināta atkritumu atbilstoša pārstrāde un reģenerācija, lai ierobežotu to apjomu un samazinātu dabas resursu izmantošanas līmeni. Elektriskajās un elektroniskajās iekārtās ietvertu bīstamo sastāvdaļu nekontrolēta izdalīšanās var radīt cilvēku veselības apdraudējumu un izraisīt negatīvus izmaiņus apkārtnē. Mājsaimniecība pilda svarīgu lomu atbilstoši izmantošanas un reģenerācijas, tostarp nolietoto iekārtu pārstrādes veicināšanā. Vairāk informācijas par atbilstošām atbilstošām pārstrādes metodēm var saņemt pie vietējo varas iestāžu pārstāvjiem vai pārdevēja.



Tento symbol informuje, že je zakázáno likvidovat použité elektrické a elektronické zařízení (včetně baterií a akumulátorů) společně s jiným odpadem. Použité zařízení by mělo být shromažďováno selektivně a odesláno na sběrné místo, aby byla zajištěna jeho recyklace a využití, aby se snížilo množství odpadu a snížil stupeň využívání přírodních zdrojů. Nekontrolované uvolňování nebezpečných složek obsažených v elektrických a elektronických zařízeních může představovat hrozbu pro lidské zdraví a způsobit negativní změny v přírodním prostředí. Domácnost hraje důležitou roli při přispívání k opětovnému použití a využití, včetně recyklace použitého zařízení. Další informace o vhodných způsobech recyklace Vám poskytne místní úřad nebo prodejce.



Ez a szimbólum arra hívja fel a figyelmet, hogy tilos az elhasznált elektromos és elektronikus készüléket (többek között elemeket és akkumulátorokat) egyéb hulladékokkal együtt kidobni. Az elhasznált készüléket szelektíven gyűjtsék és a hulladék mennyiségének, valamint a természetes erőforrások felhasználásának csökkentése érdekében adják le a megfelelő gyűjtőpontban újrafeldolgozás és újrahasznosítás céljából. Az elektromos és elektronikus készülékekben található veszélyes összetevők ellenőrizetlen kibocsátása veszélyt jelenthet az emberi egészségre és negatív változásokat okozhat a természetes környezetben. A háztartások fontos szerepet töltenek be az elhasznált készülék újrafeldolgozásában és újrahasznosításában. Az újrahasznosítás megfelelő módjával kapcsolatos további információkat a helyi hatóságoktól vagy a termék értékesítőjétől szerezhet.



Acest simbol indică faptul că deeurile de echipamente electrice și electronice (inclusiv baterii și acumulatori) nu pot fi eliminate împreună cu alte tipuri de deșeuri. Deșeurile de echipamente trebuie colectate și predate separat la un punct de colectare în vederea reciclării și recuperării, pentru a reduce cantitatea de deșeuri și consumul de resurse naturale. Eliberarea necontrolată a componentelor periculoase conținute în echipamentele electrice și electronice poate prezenta un risc pentru sănătatea oamenilor și are efect advers asupra mediului. Gospodăriile joacă un rol important prin contribuția lor la reutilizarea și recuperare, inclusiv reciclarea deșeurilor de echipamente. Pentru mai multe informații în legătură cu metodele de reciclare adecvate, contactați autoritățile locale sau distribuitorul dumneavoastră.



Este símbolo indica que los residuos de aparatos eléctricos y electrónicos (incluidas las pilas y acumuladores) no pueden eliminarse junto con otros residuos. Los aparatos usados deben recogerse por separado y entregarse a un punto de recogida para garantizar su reciclado y recuperación a fin de reducir la cantidad de residuos y el uso de los recursos naturales. La liberación incontrolada de componentes peligrosos contenidos en los aparatos eléctricos y electrónicos puede suponer un riesgo para la salud humana y causar efectos adversos en el medio ambiente. El hogar desempeña un papel importante en la contribución a la reutilización y recuperación, incluido el reciclado de los residuos de aparatos. Para obtener más información sobre los métodos de reciclaje adecuados, póngase en contacto con su autoridad local o distribuidor.



Ce symbole indique que les déchets d'équipements électriques et électroniques (y compris les piles et accumulateurs) ne peuvent être éliminés avec d'autres déchets. Les équipements usagés devraient être collectés séparément et remis à un point de collecte afin d'assurer leur recyclage et leur valorisation et de réduire ainsi la quantité de déchets et l'utilisation des ressources naturelles. La dissémination incontrôlée de composants dangereux contenus dans des équipements électriques et électroniques peut présenter un risque pour la santé humaine et avoir des effets néfastes sur l'environnement. Le ménage joue un rôle important en contribuant à la réutilisation et à la valorisation, y compris le recyclage des équipements usagés. Pour plus d'informations sur les méthodes de recyclage appropriées, contactez votre autorité locale ou votre revendeur.



Questo simbolo indica che l'apparecchiatura elettrica e elettronica usata (compresa le batterie e gli accumulatori) non può essere smaltita insieme con altri rifiuti. Le apparecchiature usurate devono essere raccolte separatamente e consegnate al punto di raccolta specializzato per garantire il riciclaggio e il recupero, al fine di ridurre la quantità di rifiuti e diminuire l'uso delle risorse naturali. Il rilascio incontrollato dei componenti pericolosi contenuti nelle apparecchiature elettriche e elettroniche può costituire il rischio per la salute umana e causare gli effetti negativi sull'ambiente naturale. Il nucleo familiare svolge il ruolo importante nel contribuire al riutilizzo e al recupero, compreso il riciclaggio dell'apparecchiatura usurata. Per ottenere le ulteriori informazioni sui metodi di riciclaggio appropriate, contattare l'autorità locale o il rivenditore.

## CHARAKTERYSTYKA PRODUKTU

Szafa chłodnicza służy do przechowywania produktów spożywczych w warunkach chłodniczych. W zależności od przeznaczenia określonego zakresem temperatury pracy produkt może służyć do przechowywania schłodzonych produktów lub do ich zamrażania i dalszego przechowywania w tym stanie. Dzięki elektronicznie sterowanemu procesowi utrzymywania temperatury praca urządzeń jest wydajna i nie wymaga ingerencji obsługi. Prawidłowa, niezawodna i bezpieczna praca produktu jest zależna od właściwej eksploatacji, dlatego:

**Przed przystąpieniem do użytkowania produktu należy przeczytać całą instrukcję i zachować ją.**

Za wszelkie szkody i obrażenia powstałe w wyniku używania produktu niezgodnie z przeznaczeniem, nie przestrzegania przepisów bezpieczeństwa i zaleceń niniejszej instrukcji, dostawca nie ponosi odpowiedzialności. Używanie produktu niezgodnie z przeznaczeniem, powoduje także utratę praw użytkownika do gwarancji, a także z tytułu rękojmi.

## WYPOSAŻENIE

Produkt jest dostarczany w stanie kompletnym i nie wymaga montażu. Przed rozpoczęciem użytkowania produktu należy jednak usunąć wszystkie elementy opakowania i zabezpieczeń na czas transportu. Wymagane są także czynności przygotowawcze opisane w dalszej części instrukcji.

## OGÓLNE ZALECENIA UŻYTKOWANIA

Produkt został zaprojektowany do użytku profesjonalnego i jego obsługa powinna być przeprowadzana przez personel posiadający odpowiednie kwalifikacje. Produkt służy tylko do przechowywania schłodzonych produktów spożywczych. Zabronione jest przechowywanie innych produktów niż spożywcze. W szczególności nie przechowywać w produkcie substancji wybuchowych takich, jak puszki z aerozolem zawierające gaz palny lub innymi łatwopalnymi i wybuchowymi substancjami. Produkt nie jest także przeznaczony do przechowywania produktów medycznych, krwi i jej składników. W instalacji układu chłodniczego znajduje się łatwopalna substancja, która ze względu na zamknięty charakter obiegu czynnika chłodzącego nie stanowi bezpośredniego zagrożenia dla użytkownika, ale należy przestrzegać poniższych ostrzeżeń. **OSTRZEŻENIE:** Nie zasłaniać otworów wentylacyjnych w obudowie produktu lub we wbudowanej konstrukcji. **OSTRZEŻENIE:** W celu przyspieszenia procesu rozmrażania nie posługiwać się środkami mechanicznymi ani innymi środkami niż zalecane przez wytwórcę. **OSTRZEŻENIE:** Chronić przed uszkodzeniem układ chłodniczy. **OSTRZEŻENIE:** Wewnątrz komory do przechowywania żywności nie używać sprzętu elektrycznego innego typu niż zalecany przez wytwórcę. Zabronione jest samodzielne naprawianie, demontaż lub modyfikacja układu chłodzącego. Produkt nie jest przeznaczony do użytkowania przez dzieci w wieku co najmniej 8 lat oraz osoby o obniżonych możliwościach fizycznych, umysłowych i osoby o braku doświadczenia i znajomości sprzętu. Chyba, że będzie nad nimi sprawowany nadzór lub zostanie przeprowadzony instruktaż odnośnie użytkowania produktu w bezpieczny sposób tak, aby związane z tym zagrożenia były zrozumiałe. Dzieci nie powinny bawić się produktem. Dzieci bez nadzoru nie powinny wykonywać czyszczenia i konserwacji sprzętu.

### *Zalecenia dotyczące transportu i instalacji produktu*

**UWAGA!** Instalacji i podłączenia produktu może dokonywać tylko wykwalifikowany personel. Produkt należy transportować tylko w pozycji roboczej. Jeżeli podczas transportu lub instalacji konieczne jest przechylenie produktu nie należy przekraczać kąta 45 stopni. Nie-

zależnie od sposobu przeprowadzenia transportu i montażu, należy odczekać co najmniej 12 godzin pomiędzy ustawieniem produktu w docelowym miejscu, a jego podłączeniem do zasilania. Czas ten jest potrzebny na ustabilizowanie płynów eksploatacyjnych wewnątrz układów produktu. Nieprzestrzeganie tego zalecenia może doprowadzić do uszkodzenia produktu. Produkt transportować unikając wstrząsów. Produkt może być postawiony tylko na twardym, płaskim, równym i niepalnym podłożu. Podłoże powinno wytrzymywać ciężar samego urządzenia wraz z produktami spożywczymi w nim umieszczonymi. W miejscu instalacji produktu należy zapewnić odpowiednią wentylację, żaden otwór wentylacyjny nie może być zasłonięty. Należy zapewnić przerwę co najmniej 10 cm dookoła produktu oraz co najmniej 30 cm nad produktem. Pozwoli to na właściwą wentylację produktu. Na produkcie nie stawiać żadnych przedmiotów. Zabronione jest wiercenie w produkcie jakichkolwiek otworów, a także jakakolwiek inna modyfikacja produktu nieopisana w instrukcji. Miejsce instalacji produktu należy wybrać tak, aby nie znajdowało się w pobliżu źródeł ciepła takich, jak piece, nagrzewnice oraz w pobliżu otwartego ognia. Na miejsce instalacji produktu nie powinny bezpośrednio padać promienie słoneczne. W przeciwnym wypadku wydajność produktu może ulec pogorszeniu, a koszty eksploatacji mogą wzrosnąć. Wilgotność w miejscu instalacji nie powinna być większa niż wilgotność względna przewidziana przez klasę klimatyczną produktu. Objaśnienie znaczenia klas klimatycznych można znaleźć w dalszej części instrukcji.

#### *Zalecenia dotyczące podłączenia produktu do zasilania*

Przed podłączeniem produktu do zasilania należy się upewnić, że napięcie, częstotliwość i wydajność sieci zasilającej odpowiadają wartościom widocznym na tabliczce znamionowej produktu. Wtyczka musi pasować do gniazdka. Zabronione jest jakiegokolwiek przerabianie wtyczki. Produkt musi być podłączony bezpośrednio do pojedynczego gniazdka sieci zasilającej. Zabronione jest korzystanie z przedłużaczy, rozgałęźników i gniazd podwójnych. Obwód sieci zasilającej musi być wyposażony w przewód ochronny oraz zabezpieczenie 16 A. Unikać kontaktu kabla zasilającego z ostrymi krawędziami oraz gorącymi przedmiotami i powierzchniami. Podczas pracy produktu kabel zasilający musi być zawsze w pełni rozwinięty, a jego położenie należy ustalić tak, aby nie stanowił przeszkody w trakcie obsługi produktu. Ułożenie kabla zasilającego nie może powodować ryzyka potknięcia. Gniazdko zasilające powinno znajdować się w takim miejscu, aby zawsze była możliwość szybkiego odłączenia wtyczki kabla zasilającego produktu. Podczas odłączania wtyczki kabla zasilającego zawsze należy ciągnąć za obudowę wtyczki, nigdy za kabel. Jeżeli kabel zasilający lub wtyczka ulegną uszkodzeniu, należy je natychmiast odłączyć od sieci zasilającej i skontaktować się z autoryzowanym serwisem producenta celem wymiany. Nie używać produktu z uszkodzonym kablem zasilającym lub wtyczką. Kabel zasilający lub wtyczka nie mogą zostać naprawione, w przypadku uszkodzenia tych elementów należy je wymienić na nowe pozbawione wad. W przypadku odłączenia lub zaniku zasilania produktu należy odczekać co najmniej pięć minut przed ponownym podłączeniem do sieci zasilającej.

#### *Zalecenie dotyczące przechowywania produktów spożywczych*

Nie umieszczać produktów kwaśnych i ostrych w pojemnikach aluminiowych. Do przecho-

wywiania produktów takiego rodzaju stosować pojemniki wykonane ze stali kwasoodpornej. We wnętrzu chłodziarek należy umieszczać produkty spożywcze z zachowaniem odstępów. Pozwoli to na cyrkulację powietrza co poprawi wydajność chłodzenia i zmniejszy koszty eksploatacji. We wnętrzu zamrażarek należy produkty umieszczać możliwie ciasno. Dzięki takiemu ułożeniu łatwiej i szybciej będzie można zamrozić, a następnie utrzymać produkty spożywcze w temperaturze roboczej. Jeżeli pojemność produktu została określona za pomocą ilości i rodzaju pojemników GN, oznacza, że produkt jest przeznaczony do przechowywania żywności umieszczonej w pojemnikach GN. Zabronione jest bezpośrednie umieszczanie żywności w takich produktach lub umieszczanie ich innych rodzajach pojemników niż GN. Zalecane jest stosowanie pojemników GN YATO.

### *Klasa klimatyczna*

Klasa klimatyczna oznaczana wg normy EN ISO 23953-2 za pomocą cyfry lub wg normy EN 62552 za pomocą litery lub liter oznacza warunki otoczenia w jakich powinien pracować produkt, aby temperatura w komorze chłodniczej nie przekroczyła zakresu pracy co gwarantuje bezpieczne przechowywanie produktów żywnościowych. Norma EN ISO 23953-2 określa maksymalną temperaturę otoczenia oraz wilgotność względną, natomiast norma EN 62552 określa przedział temperatury otoczenia. Poniżej zaprezentowano tabelę obrazującą warunki otoczenia dla danej klasy klimatycznej. W celu uzyskania bardziej szczegółowych informacji należy zapoznać się z treścią ww. norm.

Klasa klimatyczna	Min. temp. otoczenia	Maks. temp. otoczenia	Wilgotność względna
0	-	20 °C	50%
1	-	16 °C	80%
2	-	22 °C	65%
3	-	25 °C	60%
4	-	30 °C	55%
5	-	40 °C	40%
6	-	27 °C	70%
7	-	35 °C	70%
8	-	24 °C	55%
SN (umiarkowana rozszerzona)	10 °C	32 °C	-
N (umiarkowana)	16 °C	32 °C	-
ST (subtropikalna)	16 °C	38 °C	-
T (tropikalna)	16 °C	43 °C	-

### **OBSŁUGA PRODUKTU**

#### *Instalacja i uruchomienie produktu*

Produkt należy rozpakować, całkowicie usuwając wszystkie elementy opakowania. Zaleca się zachować opakowanie, może być pomocne przy późniejszym transporcie i magazynowaniu produktu.

W zależności od rodzaju produktu zamontować półki lub pojemniki GN.

Produkt może być wyposażony w półki zamontowane fabrycznie. Położenie półek można dostosować do własnych potrzeb. Należy w tym celu zmienić położenie prowadnic w przypadku półek wysuwanych lub wsporników w przypadku półek nieruchomych. Prowadnice lub wsporniki należy montować tak, aby półki były zamocowane stabilnie i poziomo.

Wybrać miejsce instalacji produktu zgodnie z zaleceniami podanymi powyżej. W miejscu instalacji dokładnie wypoziomować produkt. Jeżeli produkt został wyposażony w regulowane podstawki, poziomowania może dokonać za ich pomocą. Niedokładne wypoziomowanie produktu będzie skutkowało głośną pracą.

Jeżeli produkt został wyposażony w kółka po ustawieniu produktu w miejscu docelowym należy zablokować ich możliwość ruchu. Za pomocą hamulców lub klinów.

Produkt umyć zgodnie ze wskazówkami z punktu „Konserwacja produktu”.

Zamknąć drzwiczki produktu.

Po odczekaniu dwunastu godzin, potrzebnych na ustabilizowanie się płynów eksploatacyjnych układów produktów, podłączyć wtyczkę kabla zasilającego do gniazdka sieci zasilającej, a urządzenie włączyć włącznikiem. Bedzie słyszalny dźwięk pracującej sprężarki oraz może być słyszalny dźwięk przepływającego płynu w instalacji chłodniczej.

Wyregulować temperaturę oraz inne ustawienia zgodnie ze wskazówkami z punktu „Obsługa panelu sterującego”.

Odczekać do czasu, aż wewnątrz produktu osiągnie ustawioną temperaturę.

We wnętrzu witryn chłodniczych należy umieszczać produkty uprzednio schłodzone. We wnętrzu szaf i stołów można umieszczać zarówno produkty schłodzone jak i przeznaczone do schłodzenia. Temperatura produktów nie powinna być wyższa niż temperatura pokojowa.

#### *Obsługa panelu sterującego*

Produkt został wyposażony w panel sterujący, pozwalający obsłudze na regulację temperatury oraz ręczne uruchomienie procesu szybkiego chłodzenia.

Do ustawiania temperatury służą przyciski oznaczone symbolami „+” oraz „-”, naciśnięcie przycisku „+” zwiększa temperaturę, a przycisku „-” do dołu zmniejsza.

Wyświetlacz pokazuje temperaturę zmierzoną za pomocą czujników umieszczonych wewnątrz produktu. Temperaturę można ustawić w zakresie podanym w tabeli z danymi technicznymi oraz na tabliczce znamionowej produktu.

Przycisk opisany „Fast Freezing” pozwala na uruchomienie procesu szybkiego zamrażania produktów. Należy go użyć tylko wtedy gdy wiele produktów o temperaturze pokojowej zostanie umieszczonych w zamrażarce. Praca w tym trybie zostanie zasygnalizowana za pomocą kontrolki oznaczonej płatkami śniegu. Użycie tego trybu wiąże się ze zwiększonym zużyciem energii oraz z dłuższą pracą. Nie należy tego trybu stosować zbyt często.

#### *Umieszczanie produktów spożywczych w komorze chłodniczej produktu*

W trakcie pracy nie jest konieczne wyłączenie produktu na czas umieszczenia i usuwania produktów spożywczych w komorze chłodniczej. Należy jednak zadbać aby czas otwarcia drzwiczek był możliwie najkrótszy.

We wnętrzu witryn chłodniczych należy umieszczać produkty uprzednio schłodzone. We wnętrzu szaf i stołów można umieszczać zarówno produkty schłodzone jak i przeznaczone do schłodzenia. Temperatura produktów nie powinna być wyższa niż temperatura pokojowa. Umieszczenie nieschłodzonych produktów w komorze chłodniczej będzie skutkowało gromadzeniem się pary wodnej wewnątrz komory, przyspieszy proces narastania warstwy szronu oraz zwiększy zużycie energii przez produkt. Nie przekraczać maksymalnego obciążenia półek lub pojemników GN.

#### *Konserwacja produktu*

Ze względu na przeznaczenie produktu do przechowywania żywności należy produkt starannie konserwować. Pozwoli to zachować właściwą higienę przechowywania żywności.

Przed każdym czyszczeniem należy wyłączyć produkt, odłączyć wtyczkę kabla zasilającego od gniazdka, odczekać do jego ostudzenia i dopiero wtedy przystąpić do konserwacji.

Do czyszczenia produktu stosować tylko łagodne środki przeznaczone do czyszczenia naczyń kuchennych. Zabronione jest stosowanie środków czyszczących ściernych np. proszek lub mleczo czyszczące oraz środków zawierających substancje żrące.

Nie stosować do czyszczenia rozpuszczalników benzyn lub alkoholu.

Środek czyszczący należy rozcieńczyć wodą zgodnie z informacjami do niego dołączonymi, następnie nanieść na miękką tkaninę i oczyścić produkt z zewnątrz i wewnątrz. Przed czyszczeniem wnętrza produktu należy usunąć z niego żywność.

Po zakończeniu dnia pracy należy z produktu usunąć żywność i przenieść ją do lodówki. Jeżeli produkt został wyposażony w wyjmowane półki, należy wyjąć je i oczyścić ręcznie poza produktem. Półek nie należy myć w zmywarce.

Jeżeli na tacy na dnie komory chłodniczej zebrała się woda należy go opróżnić. Jeżeli produkt został wyposażony w rurkę ściekową należy je użyć do opróżnienia, a następnie osuszyć pozostałości.

Produkt oczyścić, usuwając wszystkie resztki żywności, które mogły pozostać w produkcie. Pozostałości środka czyszczącego usunąć miękką tkaniną lekko nasączoną czystą wodą. Następnie osuszyć wszystkie powierzchnie za pomocą suchej miękkiej tkaniny.

**UWAGA!** Produkt nie jest przeznaczony do czyszczenia za pomocą strumienia wody. Nie należy też zanurzać produktu w wodzie.

Produkt jest wyposażony w automatyczny system odszraniania, który zapobiega tworzeniu się szronu w komorze chłodniczej. Ze względu jednak na nieidealne warunki pracy produktu, częste otwieranie drzwiczek, umieszczanie w komorze chłodniczej nie do końca schłodzonych potraw, nie jest w stanie całkowicie zapobiec gromadzeniu się szronu. Należy raz w miesiącu przeprowadzić całkowite odszranianie produktu.

W tym celu należy z produktu usunąć żywność i przenieść ją do lodówki. Produkt wyłączyć i odłączyć wtyczkę kabla zasilającego od gniazdka. Usunąć nadmiar wody z tacy, otworzyć drzwiczki i produkt pozostawić do samodzielnego rozmrożenia warstwy szronu. Cały czas kontrolować poziom napienienia tacy na wodę i opróżniać ją tak często, aby nie doszło do jej przepełnienia.

**UWAGA!** Zabronione jest przyspieszanie w jakikolwiek procesie rozmrażania warstwy szronu, np. nie skubać warstwy szronu, nie polewać wodą, nie kierować na warstwę szronu strumienia ciepłego powietrza.

Po zakończeniu rozmrażania się szronu należy produkt umyć zgodnie z zaleceniami opisanymi powyżej.

Jeżeli obudowa skraplacza z tyłu obudowy jest osłonięta siatką ochronną. Siatkę ochronną należy czyścić za pomocą pędzla lub strumienia sprężonego powietrza. Nie dozwolone jest stosowanie twardych przedmiotów, strumienia wody lub innej cieczy do czyszczenia siatki.

**Magazynowanie produktu**

Jeżeli produkt nie będzie użytkowany przez dłuższy czas należy z produktu usunąć żywność i przenieść ją do lodówki. Produkt wyłączyć i odłączyć wtyczkę kabla zasilającego od gniazdka. Rozmrozić warstwę szronu, usunąć całą wodę z tacy, a następnie dokładnie wyczyścić produkt. Pozostawić otwarte drzwiczki w celu dokładnego osuszenia wnętrza komory chłodniczej. Po osuszeniu drzwiczki zamknąć.

Produkt podczas magazynowania przechowywać w pomieszczeniach, chronić przed dostępem kurzu, brudu i wilgoci. Zaleca się magazynowanie produktu w fabrycznym opakowaniu.

Magazynować produkt w położeniu roboczym. Nie przechylać, nie układać produktów warstwach. Nie stawiać niczego na produkcie.

**Usuwanie usterek**

Poniżej przedstawiono typowe usterki, przyczyny ich powstawania oraz możliwe rozwiązania. W razie jakichkolwiek wątpliwości należy zaprzestać użytkowania produktu, odłączyć od zasilania i skontaktować się autoryzowanym serwisem producenta.

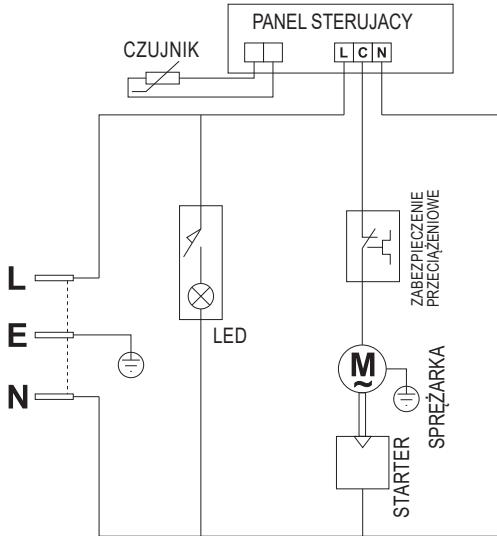
Usterka	Możliwa przyczyna	Rozwiązanie problemu
Urządzenie nie uruchamia się	Urządzenie nie zostało włączone	Sprawdź czy urządzenie zostało prawidłowo podłączone i włączone włącznikiem
	Wtyczka lub kabel zostały uszkodzone	Należy się skontaktować z autoryzowanym serwisem
	Awaria zasilania	Sprawdź zasilanie
	Uszkodzenie wewnętrznego okablowania	Należy się skontaktować z autoryzowanym serwisem
Urządzenie uruchamia się, ale temperatura jest zbyt niska/ zbyt wysoka	Zbyt dużo lodu na parowniku	Przeprowadzić rozmrażanie urządzenia
	Skrapłacz zablokowany kurzem lub pyłem	Należy się skontaktować z autoryzowanym serwisem
	Niepoprawnie zamknięte drzwi	Sprawdź czy drzwi zostały zamknięte, a ich uszczelka nie została uszkodzona
	Urządzenie umieszczone zbyt blisko źródła ciepła lub został zakłócony przepływ powietrza wokół skraplacza.	Zmienić miejsce ustawienia urządzenia
	Zbyt wysoka temperatura otoczenia	Zwiększyć wydajność wentylacji lub przenieść urządzenie w chłodniejsze miejsce
	Niewłaściwe produkty spożywcze umieszczone w komorze chłodniczej	Usunąć nadmierne ciepłą żywność, sprawdź czy żywność nie blokuje wentylatorów.
	Przeciążone urządzenie	Zmniejszyć ilość żywności w urządzeniu.
Z urządzenia wycieka woda	Urządzenie nie zostało wypoziomowane	Wypoziomować urządzenie
	Wylot został zablokowany	Oczyścić wylot
	Zakłócony przepływ wody do wylotu	Oczyścić podłogę urządzenia
	Uszkodzony zbiornik na wodę	Należy się skontaktować z autoryzowanym serwisem
	Przepełniony zbiornik wody	Opróżnić zbiornik wody
Urządzenie jest nadmiernie głośne	Poluzowane śruby lub nakrętki	Sprawdź i dokręć śruby lub nakrętki
	Urządzenie nie zostało wypoziomowane lub stoi niestabilnie	Sprawdź pozycję urządzenia i ją zmień w razie potrzeby

**DANE TECHNICZNE**

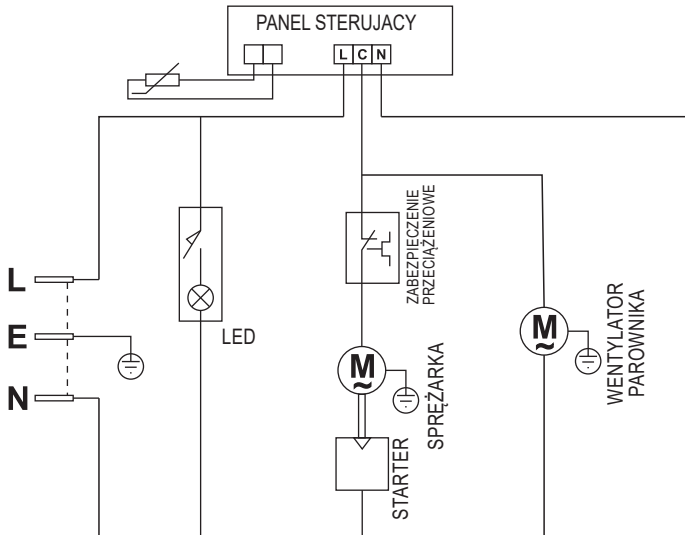
Parametr	Jednostka miary	Wartość				
		YG-05171	YG-05174	YG-05177	YG-05179	YG-05180
Numer katalogowy		YG-05171	YG-05174	YG-05177	YG-05179	YG-05180
Napięcie znamionowe	[V~]	220-240	220-240	220-240	220-240	220-240
Częstotliwość znamionowa	[Hz]	50	50	50	50	50
Prąd znamionowy	[A]	1,1	1,5	2,1	2,1	2,2
Klasa Izolacji		I	I	I	I	I
Klasa klimatyczna		3, 4, 5	3, 4, 5	3, 4, 5	3, 4, 5	3, 4, 5
Moc lamp LED	[W]	-	1	-	1	-
Temperatura pracy	[°C]	-24 / +10	-24 / +10	-24 / +10	-24 / +10	-24 / +10
Pojemność znamionowa	[l]	190	282	345	435	488
Czynnik chłodzący (rodzaj / masa)		R600a 54g	R600a 75g	R290 80g	R290 88g	R290 90g
Czynnik spieniający izolację		C5H10	C5H10	C5H10	C5H10	C5H10
Masa netto	[kg]	35	42	54	58	62
Poziom hałas						
- ciśnienie akustyczne LpA ± K	[dl(A)]	< 70	< 70	< 70	< 70	< 70
- moc LwA ± K	[dl(A)]	< 80	< 80	< 80	< 80	< 80

## SCHEMAT POŁĄCZEŃ ELEKTRYCZNYCH

YG-07171



YG-05174, YG-05177, YG-05179, YG-05180





## PRODUCT CHARACTERISTICS

Refrigerated storage cabinet is used for storing foodstuffs in refrigerating conditions. Depending on the intended use defined by operating temperature range, the product can be used for storing refrigerated products or for freezing them and further storage under this condition. Thanks to electronically controlled process of maintaining the temperature, device operation is efficient and does not require intervention of maintenance crew. Correct, reliable and safe operation of the product depends on proper operation, therefore:

**Before starting product operation, please read this manual and keep it.**

The supplier does not assume any liability for any damages resulting from misuse of the product, failure to follow safety regulations and recommendations specified in this manual. Misuse of the product will also result in loss of guarantee and warranty rights of the user.

## EQUIPMENT

The product is delivered complete and does not require assembly. Therefore, before using the product, it is required to remove all packing and protection elements for transportation. Some preparatory actions described in the further part of this manual are also required.

## GENERAL USE RECOMMENDATIONS

Product is designed for professional use and should be operated by properly qualified personnel. The product is intended only for storing refrigerated foodstuffs. It is forbidden to store other products than foodstuffs. In particular, do not store explosive substances in the product, such as aerosol cans containing flammable gas or other flammable and explosive substances. The product is also not intended for storing medical products, blood and its components. There is a flammable substance in the refrigerant system, which due to the contained nature of refrigerating medium circuit does not pose a direct threat to the user, but the following warnings must be adhered to. **WARNING!** Do not block vents in product housing or in the embedded structure. **WARNING!** In order to accelerate the defrosting process, do not use any mechanical means or other means than those recommended by the manufacturer. **WARNING!** Protect the refrigeration system from any damage. **WARNING!** Do not use any other type of electrical equipment inside the food storage compartment than the one recommended by the manufacturer. Unattended repair, disassembly or modification of refrigerant system is forbidden. This product is not intended for use by children below 8 years of age and persons with reduced physical or mental capabilities and person with no experience or knowledge of the equipment. Unless they are supervised or trained how to use the product in a safe manner so that the risks involved are understood. Children should not play with the product. Unattended children should not perform cleaning and maintenance of the equipment.

### *Recommendations for the product transportation and installation*

**NOTE!** Product installation and connections can be done only by qualified personnel. The product should only be transported in operating position. If it is necessary to tilt the product during transport or installation, do not exceed an angle of 45 degrees. Regardless of transport and assembly methods, wait at least 12 hours between placing the product in target location and its connection to power supply. This period of time is required to stabilize operating fluids inside the product systems. Failure to observe this precaution leads to product dam-

age. Avoid any shocks during the transport. Product can be placed only on a hard, flat, level and non-flammable surface. Substrate should withstand the weight of appliance itself together with foodstuffs that were put inside. Provide proper ventilation at the place of installation of the product, none vent may be covered. Provide at least 10 cm breathing-space around the product and at least 30 cm over the product. This will allow proper product ventilation. Do not place any objects upon the product. It is forbidden to drill any hole in the product, nor any other product modification not described herein. Place of product installation should be selected as to avoid any source of heat such as furnaces, heaters or in the vicinity of open flame. Place of installation of the product should be protected from direct sunlight. Otherwise, the product performance may deteriorate and operating costs may increase. Humidity in the place of installation should not exceed the relative humidity provided by the product climatic class. An explanation of significance of climatic classes may be found in the further part of this manual.

#### *Recommendations for connecting the product to power supply*

Before connecting the product to power supply, make sure that the voltage, frequency, and capacity of mains supply correspond to values shown on the product nameplate. Plug must fit into the socket. Any modifications of plug are forbidden. Product must be connected directly to a single power outlet. It is forbidden to use extension cords, socket-outlet adapters and double power outlets. Power supply circuit must be fitted with a protective conductor and a 16 A protection circuit. Avoid any contact of power cord with sharp edges and hot objects and surfaces. When operating the product, the power cord must always be fully unwound and its position may not interfere with the operation of product. Laying of power cable cannot result in tripping hazard. Power outlet should be located in such a place to allow always the possibility of quick disconnecting the plug of power cord supplying the product. When disconnecting the plug of power cord always pull the plug housing, never the cable. If the power cord or plug is damaged, disconnect it immediately from the mains and contact an authorized manufacturer's service center for replacement. Do not use the product with a damaged power cord or plug. Power cord or plug cannot be repaired, in case of damage to these components, replace them with new ones without defects. In case of disconnecting or power failure, wait at least five minutes before re-connecting to mains.

#### *Recommendation regarding the storage of foodstuffs*

Do not place sour and hot products in aluminium containers. To store this type of products use containers made of acid-resistant steel. Maintain spacing between products stored in refrigerators. This will allow air circulation which will improve performance of refrigerating and reduce operating costs. Inside freezers, products should be placed as tight as possible. This arrangement will make it easier and faster to freeze the products and then store foodstuffs at operating temperature. If product cubic capacity was specified by means of number and type of GN containers this indicates that the product is intended for storing foodstuffs in GN containers. It is forbidden to directly store foodstuffs in such products or placing other than GN types of containers. It is recommended to use GN YUATO containers.

## Climatic class

Climatic class indicated as per EN ISO 23953-2 norm by means of a numeric character or a letter or letters indicates the operating conditions of the product so that the temperature in refrigeration chambers does not exceed the operating range which guarantees safe foodstuffs storing conditions. EN ISO 23953-2 norm determines the maximum ambient temperature and relative humidity, whereas EN 62552 norm determines ambient temperature range. A table presenting ambient conditions for specific climatic class is shown below. In order to obtain more specific information please read the content of the a.m. norms.

Climatic class	Min. ambient temperature	Max. ambient temperature	Relative humidity
0	-	20 °C	50%
1	-	16 °C	80%
2	-	22 °C	65%
3	-	25 °C	60%
4	-	30 °C	55%
5	-	40 °C	40%
6	-	27 °C	70%
7	-	35 °C	70%
8	-	24 °C	55%
SN (moderate expanded)	10 °C	32 °C	-
N (moderate)	16 °C	32 °C	-
ST (sub-tropical)	16 °C	38 °C	-
T (tropical)	16 °C	43 °C	-

## PRODUCT HANDLING

### Installation and start-up of the product

Product should be unpacked, completely removing all packaging components. It is recommended to keep the packaging, it may be helpful for subsequent product transportation and storage.

Depending on product type, mount shelves or GN containers.

The product can be fitted with factory installed shelves. Position of shelves can be adjusted to suit your own needs. To do this, change the position of guides in case of pull-out shelves or brackets in case of fixed shelves. Guides or brackets should be mounted in such a way so that the shelves are fixed and mounted horizontally.

Choose the place of product installation as per the aforementioned recommendations. Level the product thoroughly at the place of installation. If the product has been fitted with adjustable stands, it can be levelled using these stands. Inaccurate product levelling will result in loud operation.

If the product has been fitted with wheels, block their movement ability after the product has been placed at the target location. Using brakes or wedges.

Wash the product according to instructions contained in "Product Maintenance" section.

Close the product door.

After twelve hours required for stabilizing the operating fluids in product systems, connect the plug of power cable to the mains socket and turn on the device using the switch. Sound of the running compressor will be heard and sound of the flowing fluid in the refrigeration system may be heard.

Adjust the temperature and other settings as per instructions in "Control panel operation" section.

Wait until the inside of the product reaches the set temperature.

Previously cooled products should be placed inside refrigerated display cases. Both chilled products and products to be chilled may be placed inside cabinets and tables. Temperature of products should not exceed the room temperature.

### Control panel operation

The product is equipped with a control panel that allows the operator to adjust the temperature and manually start the quick cooling process.

To set the temperature, use the buttons marked with "+" and "-"; pressing the "+" button increases the temperature, and pressing the "-" down button decreases it.

The display shows the temperature measured by the sensors placed inside the product. The temperature can be set within the range given in the technical data table and on the product nameplate.

The button labeled "Fast Freezing" allows you to start the process of fast freezing of products. It should only be used when many items at room temperature will be placed in the freezer. Operation in this mode will be signaled by an indicator marked with a snowflake. Using this mode is associated with increased power consumption and louder operation. Do not use this mode too often.

#### Placing of foodstuffs in product's refrigeration chamber

It is not necessary to switch off the product while placing and removing foodstuffs in the refrigeration chamber. However, make sure that the door opening time is as short as possible.

Previously cooled products should be placed inside refrigerated display cases. Both chilled products and products to be chilled may be placed inside cabinets and tables. Temperature of products should not exceed the room temperature. Placing unchilled products in the refrigeration chamber will result in accumulating of water vapour inside the chamber, thus accelerating the process of accumulation of layer of frost and increasing the energy consumption of the product.

Do not exceed the maximum load of shelves or GN containers.

#### Product maintenance

Due to the product's intended use as foodstuffs storage, the product should be carefully maintained. This will allow maintaining proper hygiene of foodstuffs storage.

Prior to each cleaning switch off the product, unplug the power cord from the outlet, wait until it cools down, and then start the maintenance procedures.

Only mild detergents designed for cleaning kitchen utensils may be used for cleaning the product. It is forbidden to use abrasive cleaning agents e.g. powder or cleaning milk and any cleaning agents that contain caustic agents. Do not use gasoline or alcohol solvents for cleaning.

Cleaning agent should be dissolved in water according to information supplied with it, then apply it to soft cloth and clean the product from the inside and the outside. Before cleaning the interior of the product, remove the food from it.

After the end of working day, remove the food from the product and transfer it to the refrigerator. If the product has been fitted with removable shelves, remove them and clean them manually outside the product. Shelves should not be washed in a dishwasher. If a tray at the bottom of the refrigerating chamber contains water, empty it. If the product has been fitted with a drainage pipe, use it to drain water and then dry the remaining water.

Clean the product by removing all remaining food that may have remained in the product. Remove residues of the cleaning agent with a soft cloth slightly soaked in clean water. Then dry all surfaces with a dry soft cloth.

**NOTE!** The product is not designed for cleaning with a water jet. Also, do not immerse the product in water.

The product is fitted with an automatic defrost system that prevents the formation of frost in the refrigeration chamber. However, due to the non-ideal product operating conditions, frequent opening of doors, placing in refrigeration chamber foodstuffs that are not fully chilled, it is not possible to fully prevent the accumulation of frost. It is necessary to perform a complete defrosting of the product once a month.

To this end, remove the food from the product and transfer it to the refrigerator. Switch off the product and unplug the power cord from the outlet. Remove the excess of water from the tray, open the door and leave the product for spontaneous defrosting. Check the water level at the tray all the time and empty it as often as possible to prevent tray water overflow.

**NOTE!** It is forbidden to accelerate the process of defrosting by any means, for example, do not remove layers of frost using hammer, do not pour water, do not direct the stream of warm air onto the frost layer.

After defrosting is finished, wash the product as per the aforementioned recommendations.

If the condenser housing at the back of housing is covered by a protective mesh. Clean the protective mesh using a brush or compressed air jet. It is forbidden to use hard objects, jet of water or other cleaning liquids to clean the mesh.

#### Product storage

If the product is not to be used for a longer time, remove the food from the product and transfer it to the refrigerator. Switch off the product and unplug the power cord from the outlet. Defrost the layer of frost, remove water from tray and thoroughly clean the product. Leave the door open to thoroughly dry the inside of the refrigeration chamber. Close the door after drying is finished.

Product when stored should be kept indoors, protect it from dust, dirt and moisture. It is recommended to store the product in its original packaging.

Store the product in its working position. Do not tilt, do not store products in layers. Do not put anything on the product.

#### Removal of failures

Find below the typical defects, their causes and possible solutions. In case of any doubts, stop using the product, disconnect it from power supply and contact the authorized service center of the manufacturer.

Failure	Possible cause	Problem solution
Device does not start	Device was not switched on	Check if the device has been properly connected and switched on using the switch
	Plug or cable were damaged	Contact the authorised service
	Power failure.	Check the power supply
	Damage of internal wiring	Contact the authorised service

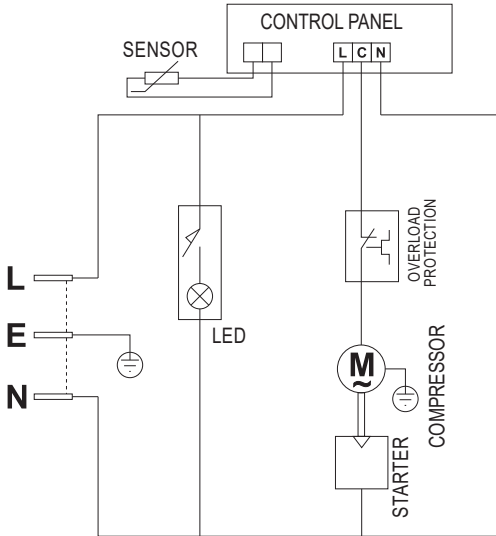
Failure	Possible cause	Problem solution
Device starts, but the temperature is too low / too high	Too much ice on the evaporator	Defrost the device
	Condenser is locked by dust	Contact the authorised service
	Improperly closed door	Check if the door was closed and its seal is undamaged
	Device placed too close to heat source or flow of air around the condenser was disrupted	Change the location of device
	Too high ambient temperature	Increase efficiency of ventilation or displace the device to cooler location
	Improper foodstuffs placed in refrigeration chamber	Remove excessively warm food, check if the food does not block the fans
	Device overloaded	Reduce quantity of foodstuffs inside the device.
Water leaks from the device	Device was not levelled	Level the device
	Drainage outlet was blocked	Clean the outlet
	Disrupted water outflow	Clean the floor of the device
	Damaged water container	Contact the authorised service
	Water container overflowed	Empty the water container
Device is excessively loud	Loosen screws or nuts	Check and tighten screws and nuts
	Device has not been levelled or it stands unstably	Check the position of the product and change it if necessary.

## TECHNICAL DATA

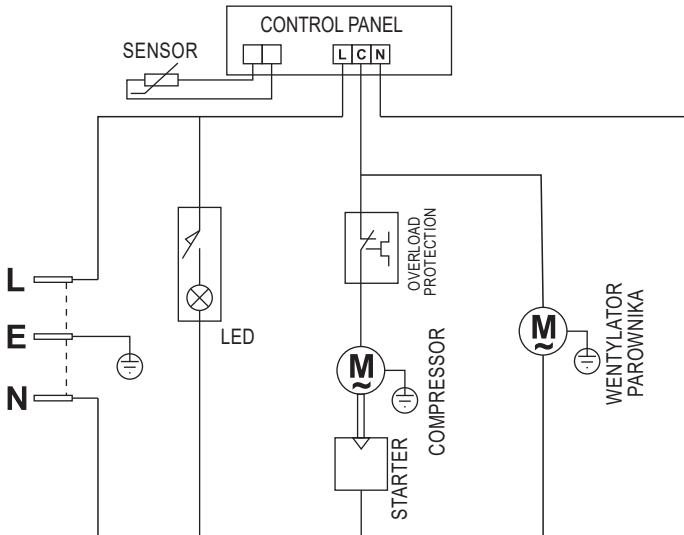
Parameter	Measuring unit	Value				
		YG-05171	YG-05174	YG-05177	YG-05179	YG-05180
Catalogue number		YG-05171	YG-05174	YG-05177	YG-05179	YG-05180
Rated voltage	[V~]	220-240	220-240	220-240	220-240	220-240
Rated frequency	[Hz]	50	50	50	50	50
Rated current	[A]	1,1	1,5	2,1	2,1	2,2
Insulation class		I	I	I	I	I
Climatic class		3, 4, 5	3, 4, 5	3, 4, 5	3, 4, 5	3, 4, 5
LED lamp power	[W]	-	1	-	1	-
Operating temperature	[°C]	-24 / +10	--24 / +10	-24 / +10	-24 / +10	-24 / +10
Rated capacity	[l]	190	282	345	435	488
Coolant (type / weight)		R600a 54g	R600a 75g	R290 80g	R290 88g	R290 90g
Insulation foaming agent		C5H10	C5H10	C5H10	C5H10	C5H10
Net weight	[kg]	35	42	54	58	62
Noise level						
- acoustic pressure LpA ± K	[d(A)]	< 70	< 70	< 70	< 70	< 70
- power LwA ± K	[d(A)]	< 80	< 80	< 80	< 80	< 80

ELECTRIC DIAGRAM

YG-07171



YG-05174, YG-05177, YG-05179, YG-05180



## PRODUKTBESCHREIBUNG

Der Kühlschrank dient für die Aufbewahrung von Lebensmittelprodukten bei Minustemperaturen. Je nach der durch den Betriebstemperaturbereich festgelegten Bestimmung kann das Gerät dazu dienen, gekühlte Produkte aufzubewahren oder tief zu kühlen und in diesem Zustand zu lagern. Aufgrund der elektronisch gesteuerten Temperaturerhaltung ist der Gerätebetrieb leistungsfähig und bedienungsarm. Der fehlerfreie, sichere und zuverlässige Betrieb des Produktes hängt vom korrekten Produktgebrauch ab, deshalb:

**Bedienungsanleitung vor Erstgebrauch gründlich lesen und für künftigen Gebrauch aufbewahren.**

Der Lieferant haftet nicht für jegliche Schäden und Verletzungen infolge des bestimmungsfremden Produktgebrauches, die Nichtbeachtung der Sicherheitsvorschriften und der Bestimmungen dieser Bedienungsanleitung. Infolge des bestimmungsfremden Produkteinsatzes gehen die Garantie- und Gewährleistungsansprüche des Betreibers verloren.

## ZUBEHÖR

Das Gerät wird im zusammengebauten Zustand ausgeliefert und braucht keine Montageeingriffe. Vor Erstgebrauch des Gerätes sind jedoch alle Verpackungselemente und Transportsicherungen zu entfernen. Es sind auch weiter in dieser Anleitung beschriebene Vorbereitungen erforderlich.

## ALLGEMEINE GEBRAUCHSHINWEISE

Das Produkt wurde für professionelle Einsätze entwickelt und muss durch entsprechend geschultes und unterwiesenes Personal bedient werden. Das Produkt dient ausschließlich dazu, gekühlte Lebensmittelprodukte aufzubewahren. Die Aufbewahrung anderer Produkte ist verboten. Insbesondere ist es verboten, explosionsfähige Gegenstände, wie Spraydosen mit brennbarem Treibgas oder andere brennbare und explosionsfähige Stoffe, im Produkt aufzubewahren. Das Produkt ist nicht für die Aufbewahrung von Medizinprodukten, Blut und Blutbestandteilen bestimmt. Im Kühlsystem des Produktes ist ein brennbarer Stoff vorhanden, der aufgrund des geschlossenen Kühlmittelkreislaufes keine Gefahr für den Betreiber darstellt. Es sind jedoch folgende Warnungen zu beachten. **WARNUNG:** Lüftungsschlitze im Produktgehäuse oder den eingebauten Komponenten nicht abdecken. **WARNUNG:** keine mechanischen oder sonstigen Maßnahmen als die vom Hersteller vorgeschriebenen treffen, um das Abtauen der Produkte zu beschleunigen. **WARNUNG:** Kühlsystem vor Beschädigung schützen. **WARNUNG:** keine elektrischen Geräte als die vom Hersteller vorgeschriebenen innerhalb der Kühlkammer einsetzen. Es ist verboten, das Kühlsystem eigenhändig zu reparieren, zu demontieren oder zu modifizieren. Das Produkt kann durch Kinder unter 8 Jahren oder Personen mit eingeschränkten physischen, sensorischen oder geistigen Fähigkeiten oder mangelnden Erfahrungen und Wissen nur gebraucht werden, wenn sie durch eine für ihre Sicherheit verantwortliche Person beaufsichtigt werden oder von dieser im sicheren Umgang mit der Klebepistole eingewiesen wurden und die damit verbundenen Gefahren verstanden haben. Es ist kein Kinderspielzeug. Kinder dürfen das Produkt unbeaufsichtigt weder reinigen, noch warten.

### *Hinweise zum Transport und der Aufstellung des Produktes*

**ACHTUNG!** Aufstellung und Anschluss des Produktes nur durch das Fachpersonal durchführen lassen. Produkt nur in der Betriebsstellung befördern. Muss das Produkt während des Transportes oder der Aufstellung geneigt werden, darf der Neigungswinkel 45° nicht überschreiten. Unabhängig vom Transport und der Aufstellung ist es mindestens 12 Stun-

den zwischen der endgültigen Aufstellung und dem Stromanschluss des Produktes abzuwarten. Diese Zeit ist für die Stabilisierung des Kühlmittelkreislaufes im Produkt notwendig. Bei Nichtbeachten ist Beschädigung des Produktes möglich. Für einen erschütterungsfreien Produkttransport sorgen. Das Produkt darf nur auf einem entsprechend tragfähigen, ebenen und nicht brennbaren Untergrund aufgestellt werden. Der Untergrund muss dem Produktgewicht mit allen darin enthaltenen Produkten standhalten. Am Aufstellungsort des Produktes ist es für entsprechende Lüftung zu sorgen, die Lüftungsöffnungen dürfen nicht abgedeckt werden. Es ist für einen freien Raum von mindestens 10 cm am Produkt sowie mindestens 50 cm über dem Produkt zu sorgen, um eine korrekte Lüftung des Produktes zu gewährleisten. Keine Gegenstände auf dem Produkt abstellen. Es ist verboten, Bohrungen im Produkt herzustellen oder es anderweitig, entgegen dieser Anleitung zu modifizieren. Aufstellungsort für das Produkt fern von solchen Wärmequellen, wie Öfen, Lufterwärmer oder offenes Feuer, wählen. Direkte Sonneneinstrahlung des Aufstellungsortes des Produktes verhindern. Sonst können die Geräteleistung reduziert und die Betriebskosten gesteigert werden. Die Luftfeuchte am Aufstellungsort des Produktes darf die aufgrund der Klimaklasse vorgesehene relative Luftfeuchte nicht überschreiten. Die Erläuterung der Klimaklassen ist weiter in dieser Anleitung enthalten.

#### *Hinweise zum Stromanschluss des Produktes*

Vor dem Anschluss des Produktes sicherstellen, dass die Netzspannung, -frequenz und -leistung den Werten auf dem Typenschild des Produktes entsprechen. Der Stecker muss zur Steckdose passen. Jegliche Steckermodifizierung ist verboten. Das Produkt muss an eine einfache Steckdose direkt angeschlossen werden. Die Verwendung von Verlängerungen, Abzweigungen oder doppelten Steckdosen ist verboten. Der Netzkreis muss mit einem Schutzleiter ausgerüstet und mit 16 A abgesichert sein. Berührung des Stromkabels mit scharfen Kanten sowie heißen Gegenständen und Flächen verhindern. Das Stromkabel muss beim Gerätebetrieb vollständig abgerollt sein und seine Verlegung ist so zu bestimmen, dass es keine Behinderung des Gerätebetriebes darstellt. Das verlegte Stromkabel darf zum Stolpern nicht führen. Die entsprechende Streckdose muss so installiert sein, dass der Gerätestecker bei Bedarf schnell gezogen werden kann. Beim Geräteabschalten niemals am Kabel, sondern nur am Stecker ziehen. Beschädigter Gerätestecker oder das Stromkabel ist sofort vom Versorgungsnetz zu trennen, anschließend ist Rücksprache mit einer Vertragswerkstatt des Herstellers erforderlich. Produkt mit beschädigtem Stecker oder Stromkabel niemals weiter gebrauchen. Beschädigten Gerätestecker oder das Stromkabel nicht eigenhändig reparieren, sondern nur gegen ein mangelfreies Element erneuern lassen. Bei der Produktabschaltung oder dem Stromausfall ist es immer mindestens 5 Minuten bis zum erneuten Geräteanschluss abzuwarten.

#### *Hinweise zum Aufbewahren von Lebensmittelprodukten*

Saure und scharfe Produkte nicht in Aluboxen aufbewahren. Derartige Produkte nur in Nirostahlboxen aufbewahren. Produkte im Kühlschrank nicht zu dicht platzieren. Dadurch werden die Luftzirkulation verbessert, die Kühlleistung erhöht und die Betriebskosten reduziert. Produkte in der Tiefkühltruhe möglichst dicht platzieren. Dadurch können die Lebensmittel-



produkte einfacher und schneller eingefroren und die Betriebstemperatur besser erhalten werden. Wird das Gerätevolumen mit entsprechender Anzahl und Art der GN Boxen festgelegt, so ist das Gerät zum Aufbewahren von Lebensmittelprodukten in den GN Boxen bestimmt. Es ist verboten, die Lebensmittelprodukte in diesen Geräten nicht in Boxen bzw. in anderen Boxen als die GN Boxen aufzubewahren. Es wird empfohlen, die GN YATO Boxen zu verwenden.

### *Klimaklasse*

Die Klimaklasse, nach EN ISO 23952-2 mit Ziffern oder nach EN 62552 mit Buchstaben und Ziffern bezeichnet, bedeutet die Umgebungsbedingungen für den Gerätebetrieb, damit die Temperatur in der Kühlkammer den Betriebsbereich nicht überschreitet, um ein sicheres Aufbewahren von Lebensmittelprodukten zu gewährleisten. Nach EN ISO 23953-2 wird die maximale Umgebungstemperatur und nach EN 62552 der Umgebungstemperaturbereich festgelegt. In der folgenden Tabelle werden die Umgebungsbedingungen für die jeweilige Klimaklasse zusammengefasst. Weitere Angaben siehe entsprechende Normen.

Klimaklasse	Umgebungstemperatur, min.	Umgebungstemperatur, max.	Relative Luftfeuchte
0	-	20° C	50%
1	-	16° C	80%
2	-	22° C	65%
3	-	25° C	60%
4	-	30° C	55%
5	-	40° C	40%
6	-	27° C	70%
7	-	35° C	70%
8	-	24° C	55%
SN (mäßig, erweitert)	10° C	32° C	-
N (mäßig)	16° C	32° C	-
ST (Subtropen)	16° C	38° C	-
T (Tropen)	16° C	43° C	-

## GERÄTEBETRIEB

### *Gerät aufstellen und in Betrieb nehmen*

Vor der Geräteaufstellung ist die Verpackung komplett zu entfernen. Die Verpackung soll für einen möglichen künftigen Transport und die Lagerung des Gerätes behalten werden.

Fächer oder GN Boxen je nach der Geräteausführung einbauen.

Das Gerät kann mit vormontierten Fächern ausgerüstet werden. Die Lage der Fächer kann bedarfsgemäß angepasst werden. Dazu sind die Führungen bei Auszugsfächern oder Konsolen bei fest eingebauten Fächern zu verstellen. Die Führungen oder Konsolen sind so einzubauen, dass die Fächer waagrecht und stabil befestigt werden können.

Aufstellungsort des Gerätes nach vorgenannten Vorgaben wählen. Gerät am Aufstellungsort genau ausrichten. Ist das Gerät mit einstellbaren Stellfüßen ausgerüstet, werden sie für die Geräteausrichtung verwendet. Eine ungenaue Geräteausrichtung resultiert mit Betriebsgeräuschen des Gerätes.

Ist das Gerät mit Rollen ausgerüstet, sind diese Rollen nach der Geräteaufstellung mit Bremsen zu sperren oder zu unterteilen.

Gerät nach den Vorgaben im Abs. „Produktwartung“ reinigen.

Gerätetür schließen.

Stecker des Stromkabels nach 12 Stunden, die für die Stabilisierung des Kühlmittels im Gerät erforderlich sind, in der Steckdose installieren und Gerät mit dem Steuerschalter einschalten. Der Kompressorgeräusch sowie gegebenenfalls der Durchfluss des Kühlmittels im Kühlsystem werden wahrnehmbar.

Temperatur- sowie andere Einstellungen nach Abs. „Steuerpaneel bedienen“ vornehmen und abwarten, bis die eingestellte Temperatur im Geräteraum erreicht ist.

In den Kühlvitrinen vorgekühlte Produkte platzieren. In den Kühlschränken und auf den -tischen können sowohl vorgekühlte, als auch zu kühlende Produkte platziert werden. Die Produkttemperatur darf die Raumtemperatur nicht überschreiten.

### Steuerpaneel bedienen

Das Produkt ist mit einem Bedienfeld ausgestattet, mit dem der Bediener die Temperatur einstellen und den Schnellkühlprozess manuell starten kann.

Verwenden Sie zum Einstellen der Temperatur die mit den Symbolen „+“ und „-“ gekennzeichneten Tasten, durch Drücken der „+“-Taste wird die Temperatur erhöht und durch Drücken der „-“-Taste verringert.

Das Display zeigt die Temperatur an, die von den im Inneren des Produkts angebrachten Sensoren gemessen wird. Die Temperatur kann innerhalb des in der Tabelle der technischen Daten und auf dem Typenschild angegebenen Bereichs eingestellt werden. Mit der Schaltfläche „Fast Freezing“ können Sie den Prozess des schnellen Einfrierens von Produkten starten. Es sollte nur verwendet werden, wenn viele Artikel mit Raumtemperatur in den Gefrierschrank gestellt werden. Der Betrieb in diesem Modus wird durch eine mit einer Schneeflocke gekennzeichnete Anzeige signalisiert. Die Verwendung dieses Modus ist mit erhöhtem Stromverbrauch und lauterem Betrieb verbunden. Verwenden Sie diesen Modus nicht zu oft.

### Lebensmittelprodukte in der Gerätekühlkammer unterbringen

Beim Betrieb ist das Abschalten des Gerätes nicht notwendig, wenn die Lebensmittelprodukte in der Kühlkammer untergebracht bzw. davon entfernt werden. Es ist jedoch dafür zu sorgen, dass die Tür möglichst kurz geöffnet wird.

In den Kühlvitrinen sind vorgekühlte Lebensmittelprodukte zu platzieren. In den Kühlschränken und -tischen können sowohl vorgekühlte, als auch zu kühlende Lebensmittelprodukte untergebracht werden. Die Temperatur der Produkte darf die Raumtemperatur nicht überschreiten. Durch die Unterbringung nicht vorgekühlter Produkte in der Kühlkammer sammelt sich der Wasserdampf innerhalb der Kühlkammer, der Reifbeschlag wird beschleunigt und der Energieverbrauch durch das Gerät steigt.

Maximale Belastung der Fächer oder GN Boxen nicht überschreiten.

### Gerätewartung

Aufgrund der Gerätebestimmung für die Lebensmittelaufbewahrung ist es für eine gründliche Gerätewartung zu sorgen, um die ordnungsgemäße Aufbewahrungshygiene der Lebensmittel zu erhalten.

Gerät vor jeder Reinigung ausschalten, Stecker ziehen, das Gerät abkühlen lassen und erst dann reinigen.

Für die Gerätereinigung nur milde Geschirrrreiniger verwenden. Es ist verboten, Scheuermittel, wie Scheuermittel oder -milch bzw. ätzende Reiniger zu verwenden. Keine Lösungsmittel, Benzin oder Alkohol für die Reinigung verwenden.

Alle Lebensmittel vor der Gerätereinigung entfernen. Reiniger nach seinen Herstellerangaben verdünnen, auf einen weichen Lappen auftragen und das Gerät innen und außen reinigen.

Lebensmittel nach Schichtende aus dem Gerät entfernen und im Kühlschrank unterbringen. Ist das Gerät mit ausziehbaren Fächern ausgerüstet, sind diese aus dem Gerät zu entfernen und manuell zu reinigen. Ablagefächer nicht in einem Geschirrspüler reinigen.

Das auf der Tasse am Geräteboden gesammelte Wasser entfernen. Ist das Gerät mit einem Ablaufrohr ausgerüstet, dieses zum Wasserentfernen verwenden und Restfeuchte gründlich entfernen.

Gerät von möglichen Lebensmittelresten reinigen. Reinigerrestmengen mit einem weichen Lappen mit etwas Wasser entfernen. Anschließend alle Oberflächen mit einem weichen Lappen trocken reiben.

**ACHTUNG!** Gerät keinesfalls mit einem Wasserstrahl reinigen oder im Wasser eintauchen.

Das Gerät ist mit einem automatischen Abtaunungssystem ausgerüstet, um den Reifebeschlag in der Kühlkammer zu verhindern. Da aber nicht ideale Bedingungen des Gerätebetriebes nicht sichergestellt werden, die Gerätetür häufig geöffnet wird bzw. nicht ganz vorgekühlte Produkte in der Kühlkammer platziert werden, ist der Reifebeschlag nicht ganz zu verhindern. Das Gerät ist monatlich gründlich abzutauen.

Dazu alle Lebensmittelprodukte aus dem Gerät entfernen und in einem Kühlschrank unterbringen. Gerät ausschalten und Stecker ziehen. Angesammeltes Wasser aus der Abtropfasse entfernen, Gerätetür öffnen und Gerät selbständig abtauen lassen. Kondensatniveau in der Abtropfasse regelmäßig kontrollieren und die Abtropfasse entsprechend häufig entleeren, damit sie nicht überfüllt wird.

**ACHTUNG!** Nicht versuchen, den Abtaunungsprozess zu beschleunigen: bspw. Reifebeschlag gewaltig entfernen, mit Wasser gießen oder Reifebeschlag mit heißer Luft beseitigen.

Abgetautes Gerät nach den vorgenannten Vorgaben reinigen.

Wenn das Kondensatorgehäuse auf der Gehäuserückseite mit einem Schutzgitter abgedeckt ist. Dieses Schutznetz ist mit einem Pinsel oder Druckluft zu reinigen. Es ist verboten, harte Gegenstände, Wasser- oder Flüssigkeitsstrahl für die Schutznetzreinigung einzusetzen.

### Gerät lagern

Wird das Gerät eine zeitlang nicht gebraucht, Lebensmittel entfernen und in einem Kühlschrank unterbringen. Gerät ausschalten und Stecker ziehen. Reifebeschlag entfernen, Abtropfasse entleeren, Gerät gründlich reinigen. Gerätetür geöffnet und die Kühlkammer gründlich trocknen lassen. Anschließend Gerätetür schließen.

Gerät in einem Raum, gegen Staub, Schmutz und Feuchte geschützt lagern. Für die Lagerung die Originalverpackung des Gerätes einsetzen.

Gerät in der Betriebsposition lagern und es weder neigen, noch übereinander abstellen. Keine Gegenstände auf dem Gerät abstellen.

**Störungsbeseitigung**

Folgend werden typische Störungen, ihre Ursachen und die mögliche Abhilfe zusammengefasst. Gerät bei Bedenken nicht mehr gebrauchen, Stecker ziehen und eine Vertragswerkstatt des Herstellers kontaktieren.

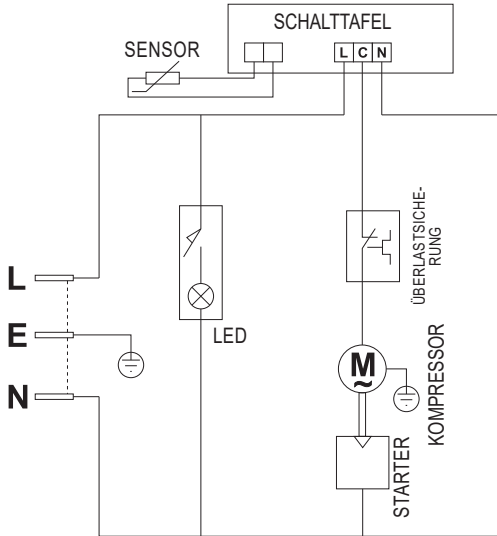
Störung	Mögliche Ursache	Abhilfe
Gerät läuft nicht an	Gerät nicht eingeschaltet	Prüfen, ob das Gerät korrekt angeschlossen und mit dem Steuerschalter eingeschaltet wurde
	Gerätestecker oder -kabel beschädigt	Rücksprache mit einer Vertragswerkstatt erforderlich
	Stromausfall	Stromversorgung prüfen
	Interne Verkabelung beschädigt	Rücksprache mit einer Vertragswerkstatt erforderlich
Gerät läuft an, jedoch Temperatur zu niedrig / zu hoch	Zu viel Eis auf dem Verdampfer	Gerät abtauen
	Verflüssiger mit Staub verschmutzt	Rücksprache mit einer Vertragswerkstatt erforderlich
	Gerätetür nicht richtig verschlossen	Prüfen, ob die Gerätetür verschlossen und die Türdichtung intakt ist
	Gerät zu nah an einer Wärmequelle aufgestellt bzw. Lüftströmung am Verflüssiger gestört	Aufstellungsort des Gerätes ändern
	Zu hohe Umgebungstemperatur	Lüftungsleistung erhöhen bzw. Aufstellungsort des Gerätes ändern
	Falsche Lebensmittelprodukte in der Kühlkammer	Warme Lebensmittelprodukte entfernen und prüfen, ob die Lebensmittel nicht die Ventilatoren versperren
	Gerät überlastet	Lebensmittelmenge reduzieren
Wasser läuft aus dem Gerät	Gerät nicht richtig ausgerichtet	Gerät korrekt ausrichten
	Kondensatablauf verstopft	Kondensatablauf reinigen
	Kondensatfluss zum Kondensatablauf gestört	Geräteboden reinigen
	Kondensatbehälter beschädigt	Rücksprache mit einer Vertragswerkstatt erforderlich
	Kondensatbehälter überfüllt	Kondensatbehälter entleeren
Zu hoher Betriebsgeräusch des Gerätes	Schrauben oder Muttern gelöst	Schrauben oder Muttern nachprüfen und gegebenenfalls nachziehen
	Gerät nicht richtig ausgerichtet bzw. instabil aufgestellt	Gerät auf Aufstellung prüfen und gegebenenfalls ändern

**TECHNISCHE DATEN**

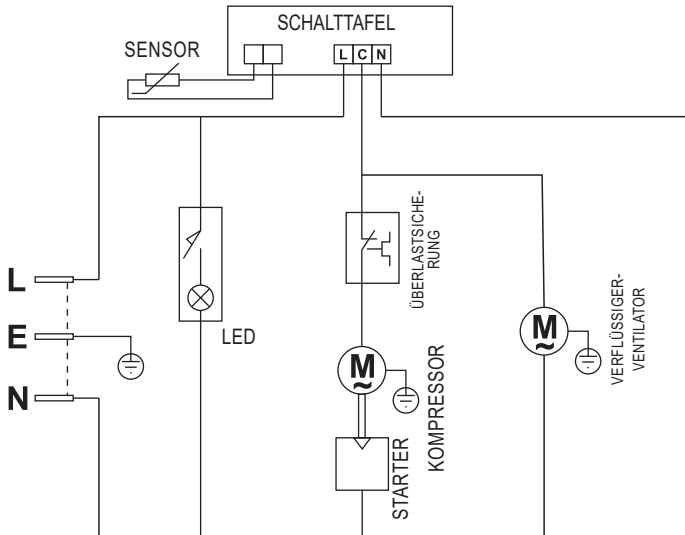
Parameter	ME	Wert				
		YG-05171	YG-05174	YG-05177	YG-05179	YG-05180
Katalog-Nr.		YG-05171	YG-05174	YG-05177	YG-05179	YG-05180
Nennspannung	[V~]	220-240	220-240	220-240	220-240	220-240
Nennfrequenz	[Hz]	50	50	50	50	50
Nennstrom	[A]	1,1	1,5	2,1	2,1	2,2
Isolationsklasse		I	I	I	I	I
Klimaklasse		3, 4, 5	3, 4, 5	3, 4, 5	3, 4, 5	3, 4, 5
Leistung LED-Leuchten	[W]	-	1	-	1	-
Betriebstemperatur	[°C]	-24 / +10	-24 / +10	-24 / +10	-24 / +10	-24 / +10
Nennrauminhalt	[l]	190	282	345	435	488
Kühlmittel (Art / Gewicht)		R600a 54g	R600a 75g	R290 80g	R290 88g	R290 90g
Wärmedämmung Schäumittel		C5H10	C5H10	C5H10	C5H10	C5H10
Gewicht netto	[kg]	35	42	54	58	62
Lärmpegel						
- Schalldruck LpA ± K	[dI(A)]	< 70	< 70	< 70	< 70	< 70
- Schallleistung LwA ± K	[dI(A)]	< 80	< 80	< 80	< 80	< 80

## ELEKTROSCHALTPLAN

YG-07171



YG-05174, YG-05177, YG-05179, YG-05180



## ХАРАКТЕРИСТИКА ИЗДЕЛИЯ

Холодильный шкаф используется для хранения пищевых продуктов в холодильных условиях. В зависимости от назначения, определенного диапазоном рабочих температур, изделие можно использовать для хранения охлажденных продуктов или для их замораживания и дальнейшего хранения в этом состоянии. Благодаря электронно-управляемому процессу поддержания температуры работа оборудования эффективна и не требует вмешательства персонала. Правильная, надежная и безопасная работа изделия зависит от правильной эксплуатации, поэтому:

**Перед началом использования изделия следует прочитать всю инструкцию и сохранить ее.**

За ущерб или травмы, возникшие в результате использования изделия не по назначению, несоблюдения правил безопасности и рекомендаций данной инструкции, поставщик ответственности не несет. Использование изделия не по назначению также приводит к потере прав пользователя на гарантию, а также ручательства.

## ОСНАЩЕНИЕ

Продукт поставляется в комплектном состоянии и не требует сборки. Однако перед началом использования изделия следует снять все элементы упаковки и защиты, используемые во время транспортировки. Также требуются подготовительные действия, описанные в следующей части инструкции.

## ОБЩИЕ РЕКОМЕНДАЦИИ ПО ИСПОЛЬЗОВАНИЮ

Изделие проектировано для профессионального использования и должно обслуживаться квалифицированным персоналом. Изделие используется только для хранения охлажденных пищевых продуктов. Запрещается хранить другие продукты, кроме продуктов питания. В частности, не храните в изделии взрывчатые вещества, такие как аэрозольные баллоны, содержащие горючий газ или другие легковоспламеняющиеся и взрывоопасные вещества. Изделие также не предназначено для хранения медицинских изделий, крови и ее компонентов. В холодильной системе содержится легковоспламеняющееся вещество, которое ввиду закрытого характера циркуляции хладагента, не является прямой угрозой для пользователя, однако следует соблюдать следующие предупреждения. **ПРЕДУПРЕЖДЕНИЕ:** Не закрывайте вентиляционные отверстия в корпусе изделия или во встроеной конструкции. **ПРЕДУПРЕЖДЕНИЕ:** Чтобы ускорить процесс разморозки, не используйте механические или другие средства, не рекомендованные производителем. **ПРЕДУПРЕЖДЕНИЕ:** Хранить систему охлаждения от повреждений. **ПРЕДУПРЕЖДЕНИЕ:** Не используйте электрооборудование внутри камеры для хранения пищевых продуктов, отличное от рекомендованного производителем. Запрещаются самостоятельный ремонт, демонтаж или модификация системы охлаждения. Это изделие не предназначено для использования детьми в возрасте как минимум 8 лет и лицами с ограниченными физическими, умственными способностями, а также лицами без опыта и знания оборудования. Разве, что они будут находиться под наблюдением или они пройдут инструктаж по безопасному использованию изделия так, чтобы информация о существующих рисках была понята. Дети не должны играть с изделием. Дети без надзора не должны выполнять процесс очистки и технического обслуживания оборудования.

### *Рекомендации по транспортировке и установке продукта*

**ВНИМАНИЕ!** Установка и подключение изделия должны выполняться только квалифицированным персоналом. Изделие следует транспортировать только в рабочем поло-

жении. Если во время транспортировки или установки необходимо наклонить изделие, не следует превышать 45 градусов наклона. Независимо от способа транспортировки и установки, следует подождать не менее 12 часов между установкой изделия в целевом месте и подключением его к источнику питания. Это время необходимо для стабилизации рабочих жидкостей внутри систем изделия. Несоблюдение этой рекомендации может привести к повреждению изделия. Изделие транспортировать, избегая толчков. Изделие можно устанавливать только на твердую, плоскую, ровную и негорючую поверхность. Поверхность должна выдерживать вес самого оборудования вместе с расположенными в нем пищевыми продуктами. Следует обеспечить соответствующую вентиляцию в месте установки изделия, ни одно вентиляционное отверстие не должно быть закрыто. Следует обеспечить зазор не менее 10 см вокруг изделия и не менее 30 см над изделием. Это позволит обеспечить надлежащую вентиляцию изделия. Не ставьте на изделие предметы. Запрещается сверлить какие-либо отверстия в изделии, а также любая другая модификация продукта, которая не была описана в инструкции. Место установки изделия следует выбрать таким образом, чтобы оно не находилось вблизи источников тепла, таких как печи, подогреватели и вблизи открытого огня. На место установки изделия также не должны попадать прямые солнечные лучи. В противном случае производительность изделия может ухудшиться, а эксплуатационные расходы могут возрасти. Влажность в месте установки не должна превышать относительную влажность, предусмотренную климатическим классом изделия. Объяснение значения климатических классов можно найти в следующей части инструкции.

#### *Рекомендации по подключению изделия к источнику питания*

Перед подключением изделия к источнику питания убедитесь, что напряжение, частота и производительность сетевого питания соответствуют значениям, указанным на заводской табличке. Вилка должна подходить к розетке. Запрещается какое-либо переделывание вилки. Изделие должно быть подключено непосредственно к одной розетке. Запрещается использовать удлинители, разветвители и двойные розетки. Цепь сети должна быть с защитным проводом и предохранением 16 А. Избегайте контакта кабеля питания с острыми краями и горячими предметами и поверхностями. Во время работы изделия кабель питания должен быть полностью расправлен, а его положение должно быть таким, чтобы оно не мешало при обслуживании изделия. Размещение кабеля питания не должно вызывать риска спотыкания. Розетка питания должна находиться в таком месте, чтобы всегда можно было быстро отсоединить вилку кабеля питания. Во время отсоединения вилки кабеля питания всегда тяните за вилку, а не за кабель. Если кабель питания или вилка повреждены, немедленно отсоедините ее от сети и обратитесь в авторизованный сервисный центр для замены. Не используйте изделие с поврежденным кабелем питания или вилкой. Кабель питания или вилку нельзя ремонтировать, в случае если эти компоненты повреждены, их необходимо заменить новыми без дефектов. Если устройство отключено или отключено, подождите, по крайней мере, пять минут, прежде чем снова подключить источник питания. В случае отключения или потери питания изделия следует подождать как минимум 5 минут перед новым подключением к сети.

## Рекомендации по хранению пищевых продуктов

Не храните кислые и острые продукты в алюминиевых контейнерах. Для хранения таких продуктов используйте контейнеры из кислотостойкой стали. Внутри холодильников пищевые продукты следует размещать на расстоянии друг от друга. Это позволит циркулировать воздуху, что улучшит производительность охлаждения и сократит эксплуатационные расходы. Внутри морозильных камер продукты следует размещать как можно более плотно. При таком размещении легче и быстрее можно замораживать, а затем хранить продукты при рабочей температуре. Если емкость изделия определяется количеством и типом контейнеров GN, это означает, что изделие предназначено для хранения продуктов, помещенных в контейнеры GN. Запрещается непосредственно размещать продукты питания в таких изделиях или размещать их в иных типах контейнеров, чем GN. Рекомендуется использовать контейнеры GN YATO.

## Климатический класс

Климатический класс, обозначаемый в соответствии с нормой EN ISO 23953-2 цифрой или в соответствии с нормой EN 62552 буквой или буквами, указывает на условия окружающей среды, в которых должно работать изделие, чтобы температура в холодильной камере не превысила рабочий диапазон, что гарантирует безопасное хранение пищевых продуктов. Норма EN ISO 23953-2 определяет максимальную температуру окружающей среды и относительную влажность, в то время как норма EN 62552 определяет пределы температуры окружающей среды. Ниже приведена таблица, показывающая условия окружающей среды для данного климатического класса. Чтобы получить более подробную информацию, следует ознакомиться с содержанием вышеуказанных норм.

Климатический класс	Мин. темп. окр.среды	Макс. темп. окр.среды	Относительная влажность
0	-	20 °C	50%
1	-	16 °C	80%
2	-	22 °C	65%
3	-	25 °C	60%
4	-	30 °C	55%
5	-	40 °C	40%
6	-	27 °C	70%
7	-	35 °C	70%
8	-	24 °C	55%
SN (субнормальный)	10 °C	32 °C	-
N (нормальный)	16 °C	32 °C	-
ST (субтропический)	16 °C	38 °C	-
T (тропический)	16 °C	43 °C	-

## ОБСЛУЖИВАНИЕ ИЗДЕЛИЯ

### Установка и запуск изделия

Распакуйте изделие, полностью сняв все элементы упаковки. Рекомендуем Вам сохранить упаковку, которая может пригодиться при последующей транспортировке и хранении продукта.

В зависимости от вида изделия, установите полки или контейнеры GN.

Изделие может быть оснащено полками, которые были установлены на заводе. Расположение полок можно отрегулировать в соответствии с вашими потребностями. Для этого надо изменить положение направляющих в случае выдвижных полок, или кронштейнов в случае фиксированных полок. Направляющие или кронштейны должны быть установлены таким образом, чтобы полки были закреплены и установлены стабильно и горизонтально.

Выберите место установки изделия в соответствии с рекомендациями, приведенными выше. На месте установки точно

выровняйте изделие. Если изделие оснащено регулируемыми подставками, выравнивание можно сделать с их помощью. Неправильное выравнивание продукта приведет к шумной работе.

Если у изделия есть колесики, то после установки в целевом месте следует заблокировать их, с помощью тормозов или клиньев. Вымойте изделие в соответствии с указаниями раздела «Техобслуживание изделия».

Закройте дверцы изделия.

Через двенадцать часов, необходимых для стабилизации рабочих жидкостей в системах изделия, подключите вилку кабеля питания к розетке электросети и включите устройство с помощью выключателя. Будет слышен звук работающего компрессора, и будет слышен звук текущей жидкости в холодильной системе.

Отрегулируйте температуру, и другие настройки в соответствии с указаниями раздела «Обслуживание панели управления». Подождите, пока внутренняя часть изделия достигнет заданной температуры.

Внутри холодильных витрин следует помещать ранее охлажденные продукты. Внутри шкафов и столов можно помещать как охлажденные, так и продукты для охлаждения. Температура продуктов не должна быть выше комнатной температуры.

#### *Обслуживание панели управления*

Изделие оснащено панелью управления, которая позволяет оператору регулировать температуру и вручную запускать процесс быстрого охлаждения.

Для установки температуры используйте кнопки, отмеченные символами «+» и «-», нажатие кнопки «+» увеличивает температуру, а нажатие кнопки «-» вниз уменьшает.

На дисплее отображается температура, измеренная датчиками, расположенными внутри продукта. Температуру можно установить в пределах диапазона, указанного в таблице технических данных и на паспортной табличке изделия.

Кнопка с надписью «Fast Freezing» позволяет запустить процесс быстрой заморозки продуктов. Его следует использовать только тогда, когда в морозильную камеру будет помещено много продуктов комнатной температуры. О работе в этом режиме будет сигнализировать индикатор, отмеченный снежинкой. Использование этого режима связано с повышенным энергопотреблением и более громкой работой. Не используйте этот режим слишком часто.

#### *Помещение продуктов питания в холодильной камере изделия*

Во время работы нет необходимости выключать устройство при размещении и удалении пищевых продуктов в холодильной камере. Однако следует позаботиться о том, чтобы время открытия дверей было как можно короче.

Внутри холодильных витрин должны быть размещены ранее охлажденные продукты. Внутри шкафов и столов можно помещать как уже охлажденные продукты, так и продукты для охлаждения. Температура продуктов не должна быть выше комнатной. Размещение неохлажденных продуктов в холодильной камере приведет к накоплению водяного пара внутри камеры, ускорению процесса увеличения слоя инея и увеличению энергопотребления изделием.

Не превышайте максимальную нагрузку на полки или контейнеры GN.

#### *Техническое обслуживание изделия*

Ввиду назначения изделия для хранения продуктов питания, изделие следует тщательно обслуживать. Это позволит обеспечить надлежащую гигиену хранения пищевых продуктов.

Перед каждой очисткой следует выключить устройство, отсоединить вилку сетевого кабеля от розетки, подождать, пока оно остынет, а затем приступить к обслуживанию.

Для очистки изделия используйте только мягкие средства для чистки кухонной посуды. Запрещается использовать абразивные чистящие средства, например порошок или моющее молоко, а также средства, содержащие едкие вещества. Не используйте растворителей, бензин или спирты.

Моющее средство растворите водой в соответствии с информацией, прилагаемой к нему, затем нанесите на мягкую ткань и очистите продукт снаружи и внутри. Перед очисткой внутренней части изделия следует вынуть из нее пищевые продукты.

После рабочего дня следует вынуть из изделия пищевые продукты и перенести их в холодильник. Если изделие оборудовано съемными полками, снимите их и мойте вручную за пределами изделия. Полки не следует мыть в посудомоечной машине. Если вода собралась в лотке в нижней части холодильной камеры, опорожните его. Если изделие оснащено трубкой для отвода воды, используйте ее, чтобы опорожнить лоток, а затем высушите ее остатки.

Очистите изделие, удалив все остатки пищевых продуктов, которые могут остаться в изделии. Удалите остатки чистящего средства мягкой тканью, слегка пропитанной чистой водой. Затем высушите все поверхности сухой мягкой тканью.

**ВНИМАНИЕ!** Изделие не предназначено для очистки струей воды. Кроме того, не погружайте изделие в воду.

Изделие оснащено автоматической системой разморозки, которая предотвращает образование инея в холодильной камере. Однако из-за неидеальных условий работы изделия, частого открытия дверей, помещение в холодильной камере не полностью охлажденных продуктов, эта система не в состоянии полностью предотвратить накопление инея. Необходимо производить полное размораживание изделия один раз в месяц.

Для этого удалите все пищевые продукты из изделия и перенесите их в холодильник. Выключите изделие и отсоедините шнур питания от розетки. Удалите лишнюю воду из лотка, откройте дверцы, и оставьте изделие для самостоятельной разморозки слоя инея. Все время проверяйте уровень наполнения лотка и опорожняйте его так часто, чтобы он не переливался. **ВНИМАНИЕ!** Запрещается ускорять процесс разморозки слоя инея, например, не счищайте слой инея, не поливайте водой, не направляйте поток теплого воздуха на слой инея.

После окончания разморозки изделие следует вымыть согласно с рекомендациями, описанными выше.

Если корпус конденсатора с тыльной стороны корпуса закрыт защитной сеткой. Защитную сетку следует чистить кисточ-



кой или струей сжатого воздуха. Нельзя использовать жесткие предметы, струи воды или другие жидкости для чистки.

### Хранение изделия

Если изделие не будет использоваться в течение длительного времени, удалите пищевые продукты из изделия и перенесите их в холодильник. Выключите изделие и отсоедините кабель питания от розетки. Разморозьте слой инея, удалите всю воду из лотка, а затем тщательно очистите продукт. Оставьте дверцы открытыми, чтобы полностью высушить внутреннюю часть холодильной камеры. После высыхания закройте дверцы.

Храните продукт в помещении, предохраняйте его от пыли, грязи и влаги. Рекомендуется хранить продукт в оригинальной упаковке. Храните продукт в рабочем положении. Не наклоняйте, не складывайте изделия вместе. Не ставьте ничего на изделие.

### Устранение неисправностей

Ниже приведены типичные неисправности, причины их возникновения и возможные решения. В случае каких-либо сомнений прекратите использование изделия, отсоедините его от источника питания и обратитесь в авторизованный сервисный центр производителя.

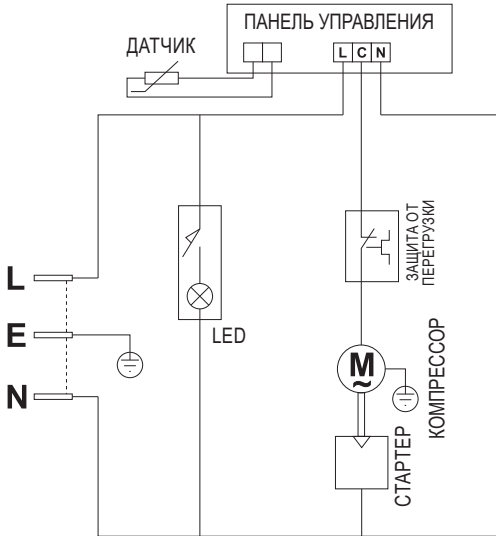
Неисправность	Возможная причина	Решение проблемы
Устройство не запускается	Устройство не включено	Проверьте правильно ли подключено устройство и включен ли выключатель
	Вилка или кабель повреждены	Следует связаться с авторизованным центром
	Сбой питания	Проверьте питание
	Повреждение внутренней проводки	Следует связаться с авторизованным центром
Устройство запускается, однако температура слишком низкая / слишком высокая	Слишком много льда на испарителе	Разморозьте устройство
	Конденсатор заблокирован пылью	Следует связаться с авторизованным центром
	Неправильно закрыты дверцы	Проверьте закрыты ли дверцы, и не поврежден ли их уплотнитель
	Устройство находится слишком близко к источнику тепла или нарушился проток воздуха вокруг конденсатора.	Поменяйте расположение устройства
	Слишком высокая температура окружающей среды	Увеличьте производительность вентиляции или переставьте устройство в более прохладное место
	В холодильной камере помещены неподходящие пищевые продукты	Уберите слишком теплые пищевые продукты, проверьте не блокируют ли пищевые продукты вентиляторы.
С устройства течет вода	Перегрузка устройства	Уменьшите количество продуктов питания в устройстве.
	Устройство не выровнено	Выровняйте устройство
	Отверстие заблокировано	Очистите отверстие
	Нарушен проток воды к отверстию	Очистите пол устройства
	Поврежденный бак для воды	Следует связаться с авторизованным центром
Устройство слишком шумит	Переполненный бак для воды	Вылейте воду из бака
	Ослабленные болты или гайки	Проверьте и затяните болты или гайки
	Устройство не выровнено или нестабильно стоит	Проверьте позицию устройства и поменяйте ее, если это необходимо

### ТЕХНИЧЕСКИЕ ДАННЫЕ

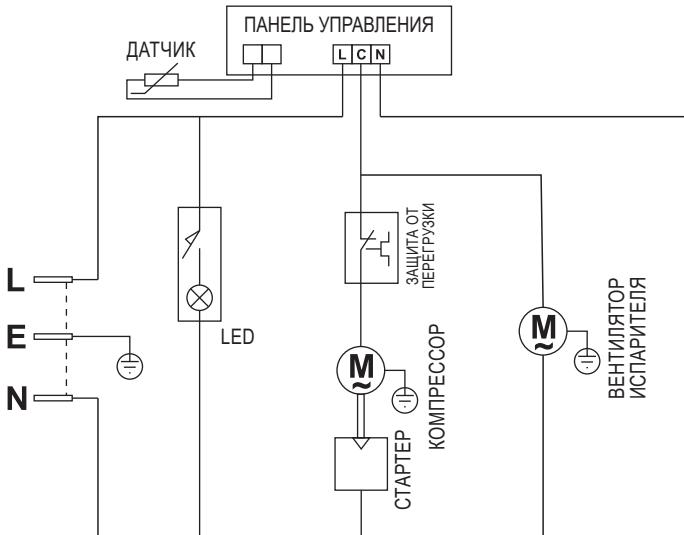
Параметр	Единица измерения	Значение				
№ по каталогу		YG-05171	YG-05174	YG-05177	YG-05179	YG-05180
Номинальное напряжение	[В~]	220-240	220-240	220-240	220-240	220-240
Номинальная частота	[Гц]	50	50	50	50	50
Номинальный ток	[А]	1,1	1,5	2,1	2,1	2,2
Класс изоляции по нагревостойкости		I	I	I	I	I
Климатический класс		3, 4, 5	3, 4, 5	3, 4, 5	3, 4, 5	3, 4, 5
Мощность лампочек LED	[Вт]	-	1	-	1	-
Рабочая температура	[°C]	-24 / +10	-24 / +10	-24 / +10	-24 / +10	-24 / +10
Номинальная емкость	[л]	190	282	345	435	488
Холодильный агент (вид / вес)		R600a 54g	R600a 75g	R290 80g	R290 88g	R290 90g
Агент вспенивания изоляции		C5H10	C5H10	C5H10	C5H10	C5H10
Вес	[кг]	35	42	54	58	62
Уровень шума						
- акустическое давление LpA ± K	[дБ(A)]	< 70	< 70	< 70	< 70	< 70
- мощность LwA ± K	[дБ(A)]	< 80	< 80	< 80	< 80	< 80

СХЕМА ЭЛЕКТРИЧЕСКИХ СОЕДИНЕНИЙ

YG-07171



YG-05174, YG-05177, YG-05179, YG-05180



## PRODUKTO APRAŠYMAS

Šaldymo spinta skirta yra maisto produktų laikymui šaltomis sąlygomis. Priklausomai nuo nurodyto darbo ciklo nurodyto temperatūros diapazonu, produktas gali būti skirtas atvėsintų produktų laikymui arba jų užšaldymui ir tolesniam saugojimui tokioje būklėje. Elektroniniu būdu valdomo temperatūros palaikymo proceso dėka, įrangos veikimas yra efektyvus ir nereikalauja aptarnaujancijų asmenų ingerencijos. Teisingas, patikimas ir saugus produkto darbas priklauso nuo tinkamo naudojimo, todėl:

**Prieš naudodami gaminį perskaitykite visą instrukciją ir išsaugokite ją.**

Tiekėjas neatsako už žalas ir sužalojimus atsiradusius dėl naudojimo ne pagal paskirtį arba dėl netinkamo naudojimo, nesilaikant saugos reikalavimų ir šios instrukcijos rekomendacijų. Jei produktas buvo naudojamas ne pagal paskirtį, vartotojas taip pat praranda teisę į garantiją.

## KOMPLEKTACIJA

Produktas pristatomas sukomplektuotas ir nereikalauja surinkimo. Prieš pradėdant naudoti produktą būtina pašalinti visus pakuotės elementus ir produkto apsaugos transportavimo metu elementus. Reikalaujami taip pat parengiamieji veiksmai, aprašyti tolesnėje šio vadovo dalyje.

## BENDROSIOS NAUDOJIMO REKOMENDACIJOS

Produktas yra suprojektuotas profesionaliam naudojimui ir jo aptarnavimą turėtų atlikti tinkamai kvalifikuotas personalas. Produktas skirtas tik atvėsintų maisto produktų saugojimui. Draudžiama saugoti kitus produktus, išskyrus maistą. Visų pirma nesaugokite sprogstamųjų medžiagų, pavyzdžiui, aerozolių su degiomis dujomis ar kitų degių medžiagų. Produktas taip pat nėra skirtas medicinos gaminių, kraujo ar jo komponentų, saugojimui. Šaldymo sistemoje yra degios medžiagos, kurios nesukuria tiesioginės grėsmės vartotojui, dėl uždaros aušinimo skysčio cirkuliacijos, tačiau prašome laikytis šių įspėjimų. ĮSPĖJIMAS: Neuždenkite ventiliacijos angų produkto korpuse arba įmontuotoje konstrukcijoje. ĮSPĖJIMAS: Siekiant pagreitinti atšildymo procesą nenaudokite mechaninių ar kitų priemonių. ĮSPĖJIMAS: Saugokite šaldymo sistemą nuo sugadinimo. ĮSPĖJIMAS: Maisto saugojimo kameros viduje nenaudokite kitos nei gamintojo rekomenduotos elektroninės įrangos. Draudžiama savarankiškai taisyti, išmontuoti arba daryti pakeitimus šaldymo sistemoje. Produktas nėra skirtas naudoti jaunesniems kaip 8 metų vaikams bei asmenims su fizine ar psichine negalia, o taip pat asmenims be patirties ir žinių apie įrangą. Nebent šitie asmenys bus prižiūrimi arba bus atliktas produkto saugaus naudojimo mokymas taip, kad būtų suprantama grėsmė susijusi su naudojimu. Vaikai neturėtų žaisti su produktu. Vaikai be priežiūros neturėtų atlikti įrangos valymo ir priežiūros.

### *Rekomendacijos gaminio transportavimui ir montavimui*

**DĖMESIO!** Produkto montavimą ir prijungimą gali atlikti tik kvalifikuotas personalas. Produktą galima transportuoti tik darbinėje padėtyje. Jei transportavimo arba montavimo metu būtina produktą pakreipti, neviršykite 45 laipsnių kampo. Nepriklausomai nuo transportavimo ir montavimo būdo, palaukite mažiausiai 12 valandų nuo produkto pateikimo į galutinę vietą ir prijungimo prie maitinimo šaltinio. Šis laikas reikalingas eksploatacinių skysčių stabilizavimui gaminio sistemų viduje. Nesilaikant šių atsargumo priemonių galima sugadinti gaminį. Transportavimo metu stenkitės išvengti bet kokių smūgių. Produktas gali būti patalpintas tik ant kieto, plokščio, lygaus ir nedegaus paviršiaus. Pagrindas turi išlaikyti paties prietaiso svorį kartu

su įdėtais maisto produktais. Produkto montavimo vietoje užtikrinkite tinkamą vėdinimą, jokia ventiliacijos anga negali būti uždengta. Užtikrinkite mažiausiai 10 cm atstumą aplink gaminį, bei mažiausiai 30 cm virš gaminio. Tai leis tinkamai vėdinti gaminį. Ant produkto nestatykite jokių daiktų. Draudžiama gręžti produkte bet kokias angas, o taip pat kitaip keisti produktą nei aprašyta instrukcijoje. Pasirinkite produkto montavimo vietą taip, kad šalia nebūtų šilumos šaltinių, tokių kaip krosnelės, šildytuvai ar atviros ugnies. Produkto montavimo vietoje netūrėtų būti tiesioginių saulės spindulių. Priešingu atveju produkto veikimas gali pablogėti, o naudojimo išlaidos gali padidėti. Įrengimo vietoje drėgnumas neturėtų būti didesnis nei santykinė drėgmė numatyta gaminio klimato klasėje. Klimato klasių svarbos paaiškinimą galima rasti tolesnėje šio vadovo dalyje.

### *Rekomendacijos dėl gaminio prijungimo prie maitinimo šaltinio*

Prieš prijungdami gaminį prie maitinimo šaltinio, įsitikinkite, kad įtampa, dažnis ir maitinimo tinklo efektyvumas atitinka gamintojo lentelėje pateiktas vertes. Kištukas turi atitikti lizdą. Draudžiama kaip nors keisti kištuką. Produktas turi būti prijungtas tiesiogiai prie vieno maitinimo tinklo lizdo. Draudžiama naudoti prailgintuvus, skirstytuvus ir dvigubus lizdus. Elektros tinklo grandinėje turi būti įrengtas apsauginis laidininkas bei apsauga 16 A. Venkite maitinimo laido kontakto su aštriais kraštais, karštais daiktais ir paviršiais. Produkto veikimo metu maitinimo laidas turi būti pilnai išvyniotas, ir padėtas taip, kad nebūtų kliūtimi produkto aptarnavimo metu. Maitinimo laido padėtis negali sukelti pargriuvimo rizikos. Maitinimo lizdas turėtų būti tokioje vietoje, kad galima būtų greitai atjungti maitinimo laido kištuką. Ištraukiant maitinimo laido kištuką, visada traukite už kištuko korpusą, o ne laidą. Jei sugadintas maitinimo laidas arba kištukas, nedelsiant atjunkite jį nuo maitinimo tinklo ir susisiekite su įgaliotu gamintojo servisu. Nenaudokite produkto su sugadintu maitinimo laidu ar kištuku. Laido arba kištuko negalima taisyti, jei tokie elementai yra sugadinti, prašome juos pakeisti naujais. Dingsus elektrai arba produkto atjungimo atveju, prašome palaukti mažiausiai penkias minutes prieš prijungdami prie maitinimo tinklo.

### *Rekomendacijos dėl maisto produktų laikymo*

Nedėkite rūgščių ir aštrių gaminių į aliuminio indus. Tokios rūšies produktų saugojimui naudojami indai, pagaminti iš rūgštims atsparaus plieno. Šaldiklių viduje talpinkite maisto produktus išlaikant tarp jų atstumą. Tai leis orui cirkuliuoti, kas pagerins aušinimo efektyvumą ir sumažins eksploatacinių išlaidas. Šaldiklių viduje produktus saugokite sudėtus sandariai, vienas šalia kito. Taip supakuoti produktai greičiau užšaldomi, o paskui lengviau palaikoma jų darbinė temperatūra. Jei produkto talpa buvo nustatyta pagal GN konteinerių kiekį ir tipą, tai reiškia, kad produktas yra skirtas maisto saugojimui GN konteineriuose. Draudžiama tokiaime produkte laikyti maistą be indų arba naudoti kitų nei GN tipų konteinerius. Rekomenduojama naudoti GN YATO konteinerius.

### *Klimato klasė*

Klimato klasė, nustatyta pagal EN ISO 23953-2, naudojant skaitmenį arba pagal EN 62552 raidėmis reiškia aplinkos sąlygas, kuriomis produktas turėtų veikti, kad temperatūra šaldymo kameroje neviršytų darbo diapazono, kas garantuoja saugų maisto produktų laikymą. Norma

EN ISO 23953-2 nurodo didžiausią aplinkos temperatūrą ir santykinę drėgmę, o norma EN 62552 nustato aplinkos temperatūros diapazoną. Žemiau pateikiama lentelė, kurioje nurodomos konkrečios klimato klasės aplinkos sąlygos. Norėdami gauti išsamesnės informacijos, susipažinkite su aukščiau minėtų standartų turiniu.

Klimato klasė	Min. aplinkos temp.	Maks. aplinkos temp.	Santykinis drėgnumas
0	-	20 °C	50%
1	-	16 °C	80%
2	-	22 °C	65%
3	-	25 °C	60%
4	-	30 °C	55%
5	-	40 °C	40%
6	-	27 °C	70%
7	-	35 °C	70%
8	-	24 °C	55%
SN (žemesnė už įprastinę)	10 °C	32 °C	-
N (įprastinė)	16 °C	32 °C	-
ST (subtropinė)	16 °C	38 °C	-
T (tropinė)	16 °C	43 °C	-

## PRODUKTO VALDYMAS

### *Produkto montavimas ir paleidimas*

Produktas turi būti išpakuotas, visiškai pašalinus visus pakuotės elementus. Rekomenduojama išsaugoti pakuotę, kuri gali praversti gaminio transportavimui ir saugojimui.

Priklausomai nuo produkto rūšies sumontuokite lentynas arba GN konteinerius.

Produkte gali būti įrengtos lentynos, įmontuotos gamykloje. Lentynų padėtis gali būti pritaikyta pagal jūsų poreikius. Norėdami tai padaryti, pakeiskite bėgelių padėti ištraukiamų lentynų atveju arba atramų padėti fiksuotų lentynų atveju. Bėgelius arba atramas reikia taip montuoti, kad lentynos būtų stabilios ir gulėtų horizontaliai.

Pasirinkite produkto montavimo vietą pagal aukščiau pateiktus nurodymus. Instaliavimo vietoje tiksliai išlyginkite produktą. Išlyginti galima kojų pagalba jei yra reguliuojamos. Netiksliai išlygintas produktas garsiau veiks.

Jei produktas turi ratukus, pastatius produktą paskirties vietoje užfiksuokite ratukus, stabdžių arba pleiščių pagalba.

Išvalykite produktą pagal pateiktas punkte „Produkto priežiūra“ instrukcijas.

Uždarykite produkto dureles.

Po dvylikos valandų, reikalingų produkto sistemos eksploatacinių skysčių stabilizavimui, prijunkite maitinimo laido kištuką prie maitinimo tinklo lizdo, o įrenginį įjunkite jungikliu. Girdėsite dirbančio kompresoriaus garsą bei galite išgirsti tekančio skysčio garsą šaldymo sistemoje.

Reguliuokite temperatūrą ir kitus nustatymus pagal instrukcijas pateiktas punkte „Valdymo skydelio valdymas“.

Palaukite kol produkto vidus pasieks nustatytą temperatūrą.

Į šaldymo vitrinų vidų galima įdėti tik anksčiau atvėsintus produktus. Šaldymo spintų ir stalų viduje galima laikyti tiek atšaldytus produktus, tiek produktus, kuriuos reikia atšaldyti. Maisto produktų temperatūra neturėtų būti aukštesnė nei kambario temperatūra.

### *Valdymo skydelio valdymas*

Gaminyje yra valdymo skydelis, leidžiantis operatoriui reguliuoti temperatūrą ir rankiniu būdu pradėti greito aušinimo procesą.

Temperatūros nustatymui naudokite mygtukus, pažymėtus simboliais „+“ ir „-“, paspaudus mygtuką „+“ temperatūra padidinama, o paspaudus „-“ mygtuką žemyn – sumažinama.

Ekrane rodoma temperatūra, išmatuota gaminio viduje esančiais jutikliais. Temperatūrą galima nustatyti techninių duomenų lentelėje ir gaminio vardinėje lentelėje nurodytame diapazone.

Mygtukas su užrašu „Fast Freezing“ leidžia pradėti greito produktų užšaldymo procesą. Jis turėtų būti naudojamas tik tada, kai į šaldiklį bus dedama daug kambario temperatūros daiktų. Veikimas šiuo režimu bus signalizuojamas indikatoriumi, pažymėtu snaigė. Šio režimo naudojimas yra susijęs su padidėjusiu energijos suvartojimu ir garsesniu veikimu. Nenaudokite šio režimo per dažnai.

### *Maisto produktų talpinimas šaldymo kameroje*

Produkto veikimo metu galima įdėti ir išimti maisto produktus iš šaldymo kameros, nebūtina išjungti. Tačiau pasirūpinkite, kad durų atidarymo laikas būtų kuo trumpesnis.

Šaldymo vitrinų viduje talpinami anksčiau atvėsinti produktai. Šaldymo spintų ir stalų viduje galima laikyti tiek atvėsintus produktus, tiek tuos, kuriuos reikia atvėsinti. Maisto produktų temperatūra negali būti aukštesnė nei kambario temperatūra. Neatvėsintų produktų įdėjimas į šaldymo kamerą sukels vandens garų kaupimąsi kameros viduje, pagreitins šerškno sluoksnio susidarymo

procesą ir padidins energijos sąnaudas.  
Neviršykite maksimalios lentynų ir GN konteinerių apkrovos.

### Produkto priežiūra

Atsižvelgiant į produkto paskirtį – maisto saugojimas, produktas turi būti kruopščiai prižiūrimas. Tai užtikrins tinkamą maisto saugojimo higieną.

Prieš kiekvieną valymą išjunkite produktą, atjunkite maitinimo kabelio kištuką nuo lizdo, palaukite kol produktas atvės ir tik tada galite pradėti priežiūros darbus.

Valymui naudokite tik švelnius valiklius virtuviniams indams valyti. Draudžiama naudoti šveitimo priemonės pvz. miltelius arba valymo pienelį bei priemones, kurios turi korozinių medžiagų. Nenaudokite valymui benzino tirpiklių bei alkoholio.

Valymo priemonę praskieskite vandeniu pagal pateiktą informaciją, sudrėkinkite minkštą audinį ir išvalykite produktą viduje ir iš išorės. Pašalinkite maisto produktus prieš valydami vidų.

Darbo dienos pabaigoje išimkite maisto produktus ir patalpinkite šaldytuve. Jei produkto lentynos išimamos, išimkite jas ir išvalykite rankiniu būdu. Lentynų negalima plauti indaplovėje.

Jei šaldymo kameros dugne ir dėklo susirinko vanduo, pašalinkite jį. Jei produktas turi specialų vamzdelį vandens šalinimui, naudokite jį tam tikslui, o paskui išdžiovinkite.

Išvalykite produktą pašalindami visus maisto likučius, kurie galėjo likti gaminyje. Valymo priemonės likučius nuvalykite švelniu švairiu vandeniu su šluoste. Tada išdžiovinkite visus paviršius sausu minkštu skudurėliu.

**DĖMESIO!** Produkto negalima valyti vandens srove. Nemerkite produkto vandenyje.

Produktas turi automatinę šerkšno pašalinimo sistemą, kuri neleidžia susidaryti šerkšnui šaldymo kameroje. Tačiau dėl nepalankių produkto darbo sąlygų, tokių kaip dažnas durų atidarymas, aušinimo kameroje įdėti ne visiškai atvėsinti maisto produktai, nėra galimybės visiškai sustabdyti šerkšno susidarymą šaldymo kameroje. Būtina vieną kartą per mėnesį visiškai atitirpinti produktą.

Norėdami tai padaryti, pašalinkite maistą iš gaminio ir perkelkite jį į šaldytuvą. Išjunkite produktą, atjunkite maitinimo kabelio kištuką nuo lizdo. Pašalinkite vandenį iš dėklo, atidarykite dureles ir palikite savaiminiam atitirpimui. Visą laiką stebėkite vandens dėklą ir dažnai išpilkite vandenį, kad išvengtų perpildymo.

**DĖMESIO!** Draudžiama pagreitinti šerkšno sluoksnio atšildymo procesą, pvz. kalti šerkšno sluoksnį, pilti vandens, nukreipti į šerkšno sluoksnį šilto oro srautą.

Atlikus atitirpinimą, produktą reikia išvalyti pagal aukščiau aprašytas rekomendacijas.

Jei kondensatoriaus korpusas korpuso gale yra uždengtas apsauginiu tinkleliu. Apsauginis tinkelis valomas teptuku ir suspausto oro srautu. Draudžiama valyti tinklelį kietais daiktais, vandens bei kito skysčio srove.

### Produkto saugojimas

Jei produktas nebus naudojamas ilgesnį laiką, pašalinkite maisto produktus ir perkelkite juos į šaldytuvą. Išjunkite produktą ir atjunkite maitinimo laido kištuką nuo lizdo. Atitirpinkite šerkšno sluoksnį, pašalinkite visą vandenį iš dėklo ir po to gerai išvalykite produktą. Palikite atidarytas dureles tam, kad šaldymo kameros vidus visiškai išdžiūtų. Po to uždarykite dureles. Saugojimo metu laikykite produktą patalpoje, saugokite nuo dulkių, purvo ir drėgmės. Rekomenduojama saugoti produktą gamyklinėje pakuotėje.

Laikykite produktą darbinėje padėtyje. Nekreipkite, nedėkite produktų vienas ant kito. Nestatykite nieko ant produkto.

### Gedimų šalinimas

Toliau pateikiami pasitaikantys gedimai, jų priežastys ir galimi sprendimai. Bet kokių abejonių atveju nustokite naudoti produktą, atjunkite nuo maitinimo tinklo ir susisiekitė su gamintojo įgaliotu aptarnavimo centru.

Gedimas	Galima priežastis	Problemos sprendimas
Prietaisas neįsijungia	Įrenginys nebuvo įjungtas	Patikrinkite ar įrenginys buvo teisingai prijungtas ir įjungtas jungikliu
	Sugadintas kištukas arba laidas	Susisiekitė su įgaliotu aptarnavimo centru
	Maitinimo gedimas	Patikrinkite maitinimą
Įrenginys įsijungia bet temperatūra yra per aukšta/ per žema	Vidinės kabelių sistemos gedimas	Susisiekitė su įgaliotu aptarnavimo centru
	Per daug ledo ant garintuvo	Atlikite prietaiso atitirpinimą
	Kondensatoriaus užblokuotas dulkėmis	Susisiekitė su įgaliotu aptarnavimo centru
	Neteisingai uždarytos durys	Patikrinkite ar durys yra uždarytos, o jų tarpinė nebuvo pažeista
	Įrenginys stovi per arti šilumos šaltinio arba oro srautas aplink kondensatorių yra sutrikęs.	Pakeiskite įrenginio vietą
	Per aukšta aplinkos temperatūra	Padidinti ventilacijos efektyvumą arba perkelti įrenginį į šaltesnę vietą
Netinkami maisto produktai, dedami į šaldymo kamerą	Pašalinti per šiltą maistą, patikrinkite ar maistas neblokuoja ventiliatorių	
Perkrautas įrenginys	Sumažinti maisto kiekį įrenginyje.	

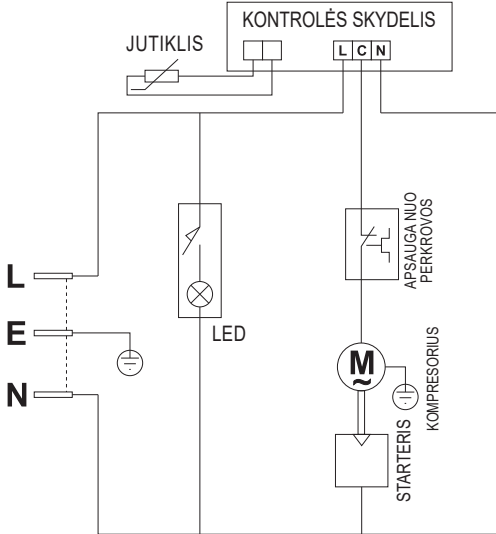
Vanduo išteka iš įrenginio	Įrenginys nebuvo išlygintas	Išlyginkite įrenginį
	Išėjimas buvo užblokuotas	Išvalykite išvestį
	Sutrikdytas vandens srautas į išleidimo angą	Išvalykite prietaiso grindis
	Sugadintas vandens rezervuaras	Susisiekite su įgaliotu aptarnavimo centru
	Perpildytas vandens rezervuaras	Ištuštininkite vandens rezervuarą
Įrenginys per garsiai dirba	Atlaisvinti varžtai arba veržlės	Patikrinkite ir priveržkite varžtus ar veržlės
	Įrenginys nebuvo išlygintas arba stovi nestabiliai	Patikrinkite įrenginio poziciją ir jeigu reikia pakeiskite ją

## TECHNINIAI DUOMENYS

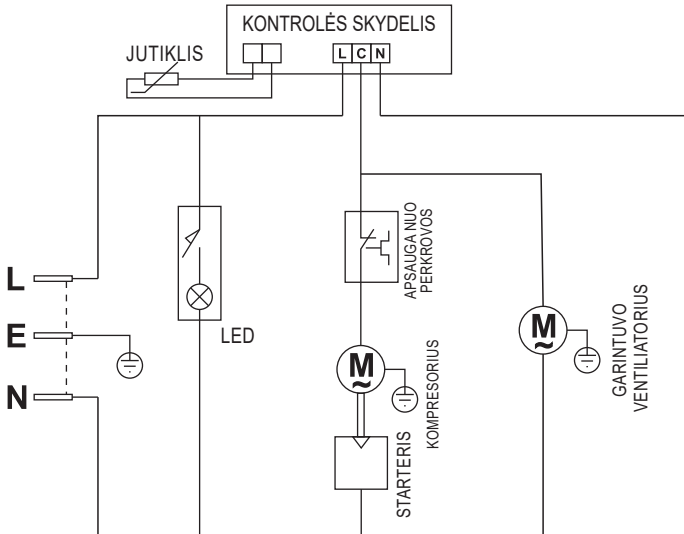
Parametras	Matavimo vienetas	Vertė				
		YG-05171	YG-05174	YG-05177	YG-05179	YG-05180
Katalogo numeris		220-240	220-240	220-240	220-240	220-240
Nominali įtampa	[V~]	220-240	220-240	220-240	220-240	220-240
Nominalus dažnis	[Hz]	50	50	50	50	50
Nominali srovė	[A]	1,1	1,5	2,1	2,1	2,2
Izoliavimo klasė		I	I	I	I	I
Klimato klasė		3, 4, 5	3, 4, 5	3, 4, 5	3, 4, 5	3, 4, 5
LED lempos galia	[W]	-	1	-	1	-
Darbo temperatūra	[°C]	-24 / +10	-24 / +10	-24 / +10	-24 / +10	-24 / +10
Nominali talpa	[l]	190	282	345	435	488
Šaltnešis (rūšis / masė)		R600a 54g	R600a 75g	R290 80g	R290 88g	R290 90g
Izoliacijos putodaris		C5H10	C5H10	C5H10	C5H10	C5H10
Neto masė	[kg]	35	42	54	58	62
Triukšmo lygis						
- garso slėgis LpA ± K	[d(A)]	< 70	< 70	< 70	< 70	< 70
- galia LwA ± K	[d(A)]	< 80	< 80	< 80	< 80	< 80

ELEKTROS JUNGIMŲ SCHEMA

YG-07171



YG-05174, YG-05177, YG-05179, YG-05180





## PRODUKTA APRAKSTS

Ledusskapis ir paredzēts pārtikas produktu uzglabāšanai aukstā temperatūrā. Atkarībā no paredzēta pielietojuma, kas nosacīts ar darbības temperatūras diapazonu, produktu var izmantot atdzesēto produktu uzglabāšanai vai to sasaldēšanai un turpmākai uzglabāšanai šādā stāvoklī. Pateicoties elektroniski vadītam temperatūras uzturēšanas procesam iekārtu darbība ir efektīva, un nav nepieciešama lietotāja iejaukšanās. Pareiza, uzticama un droša produkta darbība ir atkarīga no tā pareizas ekspluatācijas, tāpēc:

**Pirms sākt lietot produktu, izlasiet visu instrukciju un saglabājiet to.**

Piegādātājs neenes atbildību par kaitējumiem un traumām, kas radušās produkta izmantošanas neatbilstoši pielietojumam, drošības noteikumu un šīs instrukcijas norādījumu neievērošanas rezultātā. Produkta izmantošana neatbilstoši pielietojumam noved arī pie garantijas tiesību zaudēšanas.

## APRĪKOJUMS

Produkts tiek piegādāts pilnīgi samontētā stāvoklī. Pirms sākt lietot produktu, jānoņem visi iepakojuma elementi un elementi, kas paredzēti produkta aizsargāšanai transportēšanas laikā. Nepieciešams arī veikt sagatavošanas darbības, kas aprakstītas instrukcijas tālākā daļā.

## VISPĀRĪGIE DROŠĪBAS INSTRUKCIJAS

Produkts ir projektēts profesionālai lietošanai, tā apkalpošana jāveic personālām ar attiecīgu kvalifikāciju. Produkts ir paredzēts tikai atdzesētu pārtikas produktu uzglabāšanai. Tajā nedrīkst glabāt citus produktus, izņemot pārtikas produktus. It īpaši produktā nedrīkst uzglabāt sprādzienbīstamas vielas, tādas kā uzliesmojošu gāzi saturošus aerosola flakonus, vai citas viegli uzliesmojošas un sprādzienbīstamas vielas. Produkts arī nav paredzēts medicīnisko produktu, asiņu un asins komponentu uzglabāšanai. Dzesēšanas sistēmā atrodas viegli uzliesmojoša viela, kas, pateicoties slēgtai cirkulēšanas sistēmai, nerada tiešus draudus lietotājam, tomēr jāievēro zemāk norādītie brīdinājumi. **BRĪDINĀJUMS:** Neaizsprostojiet ventilācijas atveres produkta korpusā vai iebūvētajā konstrukcijā. **BRĪDINĀJUMS:** Neizmantojiet mehāniskus vai citus līdzekļus, izņemot ražotāja ieteiktos, lai paātrinātu atkausēšanas procesu. **BRĪDINĀJUMS:** Sargājiet no bojājumiem dzesēšanas sistēmu. **BRĪDINĀJUMS:** Pārtikas uzglabāšanas kameras iekšā neizmantojiet cita tipa elektroierīces, izņemot ražotāja ieteiktās. Nedrīkst patstāvīgi remontēt, demontēt vai modificēt dzesēšanas sistēmu. Produkts nav paredzēts bērnu vecumā līdz 8 gadiem, cilvēku ar ierobežotām fiziskām, garīgām vai cilvēku bez pieredzes un zināšanām par ierīces lietošanai, ja vien viņi neatrodas uzraudzība vai nav bijuši instruēti par produkta lietošanu drošā veidā tā, lai saistīti ar to riski būtu saprotami. Bērniem nedrīkst rotaļāties ar produktu. Bērniem bez uzraudzības nedrīkst veikt iekārtas tīrīšanu un tehnisko apkopi.

### *Norādījumi par produkta transportēšanu un uzstādīšanu*

**UZMANĪBU!** Produkta uzstādīšanu un pieslēgšanu var veikt tikai kvalificēts personāls. Produktu var transportēt tikai darba pozīcijā. Ja transportēšanas vai uzstādīšanas laikā ir nepieciešams noliekt produktu uz sāniem, nedrīkst pārsniegt 45 grādu leņķi. Neatkarīgi no transportēšanas un montāžas veida jāpagaida vismaz 12 stundas starp produkta uzstādīšanu paredzētajā vietā un tā pieslēgšanu barošanas avotam. Šis laiks ir nepieciešams ekspluatācijas šķidrums stabilizēšanai produkta sistēmās. Šī norādījuma neievērošana var novest pie produkta bojājuma. Transportējiet produktu, izvairoties no triecieniem. Produktu var uzstādīt

tikai uz cietas, plakanas, līdzenas un neuzliesmojošas virsmas. Tai jāiztur pašas iekārtas un tajā ievietoto pārtikas produktu svars. Nodrošiniet atbilstošu ventilāciju uzstādīšanas vietā, neviena ventilācijas atvere nedrīkst būt aizsprostota. Nodrošiniet vismaz 10 cm spraugu ap produktu un vismaz 30 cm virs produktu. Tas ļauj nodrošināt pareizu produkta ventilāciju. Nelieciet uz produkta nekādus priekšmetus. Produktā nedrīkst urbt nekādus caurumus un modificēt to jebkādā citā veidā, kas nav aprakstīts instrukcijā. Produkta uzstādīšanu vieta jāizvēlas tā, lai tā neatrastos siltuma avotu, tādu kā krāsnis, radiatori, un atklātas uguns tuvumā. Produkta uzstādīšanas vieta nedrīkst būt pakļauta tiešas saules staru iedarbībai. Pretējā gadījumā produkta veiktspēja var pasliktināties, un ekspluatācijas izmaksas var paaugstināties. Mitrums uzstādīšanas vietā nedrīkst pārsniegt produkta klimata klases nosacīto relatīvo mitrumu. Klimata klašu nozīmes skaidrojumu var atrast instrukcijas tālākā daļā.

### *Norādījumi par produkta pieslēgšanu barošanas avotam*

Pirms pieslēgt produktu barošanas avotam, jāpārlicinās, ka barošanas tīkla spriegums, frekvence un jauda atbilst vērtībām, kas norādītas uz produkta datu plāksnītes. Kontakt-dakšai jābūt piemērotai kontaktligzdai. Kontakt-dakšu nedrīkst modificēt nekādā veidā. Produktam jābūt pieslēgtam tieši pie atsevišķās barošanas tīkla kontaktligzdas. Nedrīkst izmantot pagarinātājus, sadalītājus un dubultas kontaktligzdas. Barošanas tīkla ķēdei ir jābūt aprīkotai ar aizsargvadu un 16 A aizsargelementu. Izvairieties no barošanas vada kontakta ar asām malām un karstiem priekšmetiem un virsmām. Darbības laikā vadam vienmēr jābūt pilnīgi noītam, un tas jānovieto tā, lai tas netraucētu apkalpot produktu. Barošanas vada pozīcija nedrīkst radīt pakļūšanas risku. Barošanas kontaktligzdai jāatrodas tādā vietā, lai vienmēr būtu iespējams ātri atslēgt produkta barošanas kontakt-dakšu. Atslēdzot vada kontakt-dakšu, vienmēr velciet aiz kontakt-dakšas korpusu, nevis aiz vadu. Barošanas vada vai kontakt-dakšas bojājuma gadījumā nekavējoties atslēdziet tos no barošanas tīkla un sazinieties ar ražotāja autorizēto servisa centru, lai nomainītu tos ar jauniem. Nelietojiet produktu ar bojātu barošanas vadu vai kontakt-dakšu. Barošanas vads vai kontakt-dakša nav remontējami, — ja šie elementi ir bojāti, tie jānomaina ar jauniem, kas ir brīvi no defektiem. Produkta barošanas atslēgšanas vai pārtraukuma gadījumā jāpagaida vismaz 5 minūtes, pirms atkārtoti pieslēgt barošanas tīklam.

### *Norādījumi par pārtikas produktu uzglabāšanu*

Neievietojiet skābus un asus produktus alumīnija traukos. Šāda veida produktu uzglabāšanai izmantojiet traukus, kas izgatavoti no skābesizturīgā tērauda. Ievietojot pārtikas produktus aukstuma iekārtu iekšā, atstājiet atstarpes starp tiem. Tas ļauj nodrošināt gaisa cirkulāciju, kas uzlabo dzesēšanas efektivitāti un samazina ekspluatācijas izmaksas. Produktus saldētavu iekšā ievietojiet pēc iespējas blīvāk. Šāda izvietošana ļauj tos sasaldēt vieglāk un ātrāk. Pēc tam glabājiet pārtikas produktus darba temperatūrā. Ja produkta tilpums ir noteikts ar GN trauku daudzuma un veida palīdzību, tas nozīmē, ka produkts ir paredzēts produktu uzglabāšanai GN traukos. Nedrīkst ievietot produktus tieši šādos produktos vai ievietot tos cita veida traukos, izņemot GN traukus. Ieteicams izmantot YATO GN traukus.

## Klimata klase

Klimata klase, kas atbilstoši EN ISO 23953-2 standartam tiek apzīmēta ar ciparu vai atbilstoši EN 62552 standartam ar burtu vai burtiem, nozīmē apkārtnes apstākļus, kādos jādarbojas produktam, lai temperatūra dzesēšanas kamerā nepārsniegtu darba diapazonā, garantējot drošu pārtikas produktu uzglabāšanu. EN ISO 23953-2 standarts nosaka maksimālo apkārtējo temperatūru un relatīvo mitrumu, un EN 62552 standarts nosaka apkārtējās temperatūras diapazonu. Zemāk dotajā tabulā tiek norādīti apkārtnes apstākļi katrai klimata klasei. Lai saņemtu sīkāku informāciju, iepazīstieties ar minēto standartu saturu.

Klimata klase	Min. apkārtējā temp.	Maks. apkārtējā temp.	Relatīvais mitrums
0	—	20 °C	50 %
1	—	16 °C	80 %
2	—	22 °C	65 %
3	—	25 °C	60 %
4	—	30 °C	55 %
5	—	40 °C	40 %
6	—	27 °C	70 %
7	—	35 °C	70 %
8	—	24 °C	55 %
SN (paplašināta mērenā)	10 °C	32 °C	—
N (mērenā)	16 °C	32 °C	—
ST (subtropiskā)	16 °C	38 °C	—
T (tropiskā)	16 °C	43 °C	—

## PRODUKTA LIETOŠANA

### Produkta uzstādīšana un iedarbināšana

Izpakojiet produktu, pilnīgi noņemot visus iepakojuma elementus. Ieteicams saglabāt iepakojumu, tas var būt noderīgs turpmākai produkta transportēšanai un uzglabāšanai.

Atkarībā no produkta veida uzstādiet plauktus vai GN traukus.

Produkts var būt aprīkots ar ražotāja uzstādītajiem plauktiem. Plauktu pozīciju var pielāgot savām vajadzībām. Šim mērķim jāmaina vadīklu (izvelkamo plauktu gadījumā) vai turētāju (nekustāmo plauktu gadījumā) pozīcija. Vadīklas vai turētāji jāuzstāda tā, lai plaukti būtu nostiprināti stabili horizontālā stāvoklī.

Izvēlieties atbilstoši minētiem norādījumiem. Uzstādišanas vietā precīzi nolīmeņojiet produktu. Ja produkts ir aprīkots ar regulējamiem balstiem, tos var izmantot iekārtas līmeņošanai.

Nepietiekama produkta nolīmeņošana noved pie tā trokšņainas darbības.

Ja produkts ir aprīkots ar riteņiem, pēc produkta uzstādīšanas paredzētajā vietā, bloķējiet tos ar bremsēm vai ķīļiem, lai novērstu to kustības iespēju.

Nomazgājiet produktu atbilstoši norādījumiem no punkta "Produkta tehniskā apkope".

Aizveriet produkta durvis.

Pēc ekspluatācijas šķidrumu stabilizēšanai produkta sistēmās nepieciešamo divpadsmit stundu nogaidīšanas pieslēdziet barošanas vada kontaktakšu barošanas tīkla kontaktligzdai un ieslēdziet iekārtu ar slēdzi. Būs dzirdams strādājoša kompresora radītais trokšnis, var būt arī dzirdama dzesēšanas sistēmā plūstoša šķidruma radīta skaņa.

Noregulējiet temperatūru un citus iestatījumus atbilstoši norādījumiem no punkta "Vadības pults apkalpošana".

Pagaidiet līdz brīdim, kad produkta iekšiene sasniegs iestatīto temperatūru.

Aukstuma vitrīnu iekšā ievietojiet iepriekš atdzesētus produktus. Ledusskapju un galdu iekšā var ievietot kā atdzesētus, tā arī atdzesēšanai paredzētus produktus. Produktu temperatūra nedrīkst būt augstāka par istabas temperatūru.

### Vadības pults apkalpošana

Produkts ir aprīkots ar vadības paneli, kas ļauj operatoram regulēt temperatūru un manuāli sākt atkārtas dzesēšanas procesu.

Lai iestatītu temperatūru, izmantojiet pogas, kas apzīmētas ar simboliem "+" un "-", nospiežot pogu "+", temperatūra tiek paaugstināta, bet, nospiežot pogu "-" uz leju, tā tiek samazināta.

Displejā tiek parādīta temperatūra, ko mēra izstrādājuma iekšpusē ievietotie sensori. Temperatūru var iestatīt diapazonā, kas norādīts tehnisko datu tabulā un produkta datu plāksnīšā.

Poga ar uzrakstu "Fast Freezing" ļauj sākt produktu atkārtas sasaldēšanas procesu. To vajadzētu lietot tikai tad, ja saldētavā tiks ievietoti daudzi istabas temperatūras priekšmeti. Darbību šajā režīmā signalizēs indikators, kas apzīmēts ar sniegpārslīņu. Šī režīma izmantošana ir saistīta ar palielinātu enerģijas patēriņu un skaļāku darbību. Neizmantojiet šo režīmu pārāk bieži.

### *Pārtikas produktu ievietošana produkta dzesēšanas kamerā*

Darbības laika nav nepieciešams izslēgt produktu pārtikas produktu ievietošanas dzesēšanas kamerā laikā. Tomēr jānodrošina, lai durvju atvēršanas laiks būtu pēc iespējas īsāks.

Aukstuma vītņru iekšā ievietojiet iepriekš atdzesētus produktus. Ledusskapju un galdu iekšā var ievietot kā atdzesētus, tā arī atdzesēšanai paredzētus produktus. Produktu temperatūra nedrīkst būt augstāka par istabas temperatūru. Neatdzesētu produktu ievietošana dzesēšanas kamerā paātrina sarmas kārtas veidošanos un paaugstina produkta enerģijas patēriņu. Nepārsniedziet maksimālo slodzi uz plauktiem vai GN traukiem.

### *Produkta tehniskā apkope*

Nemot vērā, ka produkts ir paredzēts pārtikas uzglabāšanai, nepieciešams rūpīgi veikt tā tehnisko apkopi. Tas ļauj saglabāt atbilstošu pārtikas uzglabāšanas higiēnu.

Pirms katras tīrīšanas reizes izslēdziet produktu, atslēdziet barošanas vada kontaktakšņu no kontaktligzdas, ļaujiet produktam atdzist un veiciet tehnisko apkopi.

Produkta tīrīšanai izmantojiet tikai maigus līdzekļus, kas paredzēti virtuves trauku tīrīšanai. Nedrīkst izmantot abrazīvus tīrīšanas līdzekļus, piemēram tīrīšanas pulveri vai pienu, un līdzekļus, kas satur kodīgas vielas. Neizmantojiet tīrīšanai šķīdinātājus, benzīnu vai spirtus.

Tīrīšanas līdzekli var atšķaidīt ar ūdeni atbilstoši tam pievienotajai informācijai. Pēc tam uzlieciet to uz mīksta lupatiņu un iztīriet produktu no ārpusē un iekšpusē. Pirms iztīrīt produktu no iekšpusē, izņemiet no tā pārtiku.

Pēc darba laika pabeigšanas izņemiet pārtiku no produkta un pārnesiet to ledusskapī. Ja produkts ir aprīkots ar izvelkamajiem plauktiem, tie jāizvelk un iztīrīt ar rokām ārpus produkta. Plauktus nedrīkst mazgāt trauku mazgājamajā mašīnā.

Ja uz paplātes dzesēšanas kameras apakšējā daļā ir uzkrājies ūdens, tā jāiztukšo. Ja produkts ir aprīkots ar izplūdes cauruli, izmantojiet to produkta iztukšošanai, pēc tam noslaukiet ūdens atliekas. Pēc tam nosusiniet visas virsmas ar mīksta auduma gabala palīdzību.

**UZMANĪBU!** Produkts nav paredzēts tīrīšanai ar ūdens plūsmu. Nedrīkst arī iegremdēt produktu ūdenī.

Produkts ir aprīkots ar automātisku atkausēšanas sistēmu, kas novērš sarmas veidošanos dzesēšanas kamerā. Produkta darbības apstākļi, kas atšķiras no ideāliem apstākļiem, biežas durvju atvēršana, nepietiekami atdzesētu produktu ievietošana dzesēšanas kamerā neļauj pilnībā novērst sarmas uzkrāšanos. Reizi mēnesī jāveic pilnīga produkta atkausēšana.

Šim mērķim izņemiet pārtiku no produkta un pārnesiet to ledusskapī. Izslēdziet produktu un atslēdziet barošanas vada kontaktakšņu no kontaktligzdas. Nosusiniet lieko ūdeni no paplātes, atveriet durvis un ļaujiet produktam dabīgi atsaldēties. Visu laiku kontrolējiet ūdens līmeni paplātē un iztukšojiet to pietiekami bieži, lai novērstu tās pārpildīšanu.

**UZMANĪBU!** Nedrīkst jebkāda veidā paātrināt sarmas kārtas atkausēšanu, piemēram, nokāļot sarmas kārtu, laistot to ar ūdeni vai virzot uz to silta gaisa plūsmu.

Pēc sarmas atkausēšanas pabeigšanas nomazgājiet produktu atbilstoši iepriekš minētajiem norādījumiem.

Ja kondensatora korpuss korpasa aizmugurē ir pārklāts ar aizsargtīklu. Tīriet aizsargrežģi ar otas vai saspīestā gaisa plūsmas palīdzību. Režģa tīrīšanai nedrīkst izmantot cietus priekšmetus, ūdens vai cita šķidruma plūsmu.

### *Produkta uzglabāšana*

Ja produkts ilgāku laiku netiks izmantots, izņemiet pārtiku no produkta un pārnesiet to ledusskapī. Izslēdziet produktu un atslēdziet barošanas vada kontaktakšņu no kontaktligzdas. Atkausējiet sarmas kārtu, nosusiniet visu ūdeni no paplātes, pēc tam rūpīgi iztīriet produktu. Atstājiet atvērtas durvis, lai rūpīgi nosusināt dzesēšanas kameru no iekšpusē. Pēc tam aizveriet durvis.

Uzglabājiet produktu telpās, sargājot to no putekļiem, netīrumu un mitruma piekļuves. Ieteicams uzglabāt produktu oriģinālajā iepakojumā.

Uzglabājiet produktu darba pozīcijā. Nenolieciet to un nelieciet produktus vienu virs otra vairākas kārtas. Nelieciet neko uz produkta.

### *Bojājumu novēršana*

Zemāk ir norādīti tipiski bojājumi, to iemesli un iespējami risinājumi. Jebkādu šaubu gadījumā pārtrauciet produkta lietošanu, atslēdziet to no barošanas avota un sazinieties ar ražotāja autorizēto servisa centru.

Lojājums	Iespējams iemesls	Problēmas risinājums
Iekārta neiedarbojas.	Iekārta nav izslēgta.	Pārlicinieties, ka iekārta ir pareizi pieslēgta un ieslēgta ar slēdzi.
	Kontaktakša vai kontaktligzda ir bojāta.	Sazinieties ar autorizēto servisa centru.
	Iarošanas pārtraukums.	Pārbaudiet strāvas padevi.
	Iekšējā vadojuma bojājums.	Sazinieties ar autorizēto servisa centru.

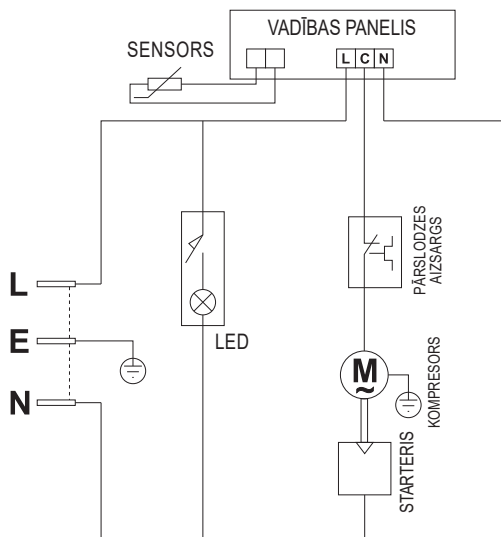
lojājums	Iespējams iemesls	Problēmas risinājums
Iekārta iedarbojas, bet temperatūra ir pārāk zema/pārāk augsta.	Pārāk daudz ledus uz iztvaicētāja.	Veiciet iekārtas atsaldēšanu.
	Kondensators ir aizsprostots ar putekļiem.	Sazinieties ar autorizēto servisa centru.
	Nepareizi aizvērtas durvis.	Pārīecinieties, ka durvis ir pareizi aizvērtas, un to blīve nav bojāta.
	Iekārta ir novietota pārāk tuvu siltuma avotam vai tiek traucēta gaisa plūsma ap kondensatora.	Mainiet iekārtas uzstādīšanas vietu.
	Pārāk augsta apkārtnes temperatūra.	Paaugstiniet ventilācijas veiktspēju vai novietojiet iekārtu vēsākā vietā.
	Nepiemēroti pārtikas produkti ievietoti dzesēšanas kamerā.	Izņemiet pārāk siltu pārtiku, pārīecinieties, ka ventilatori nav aizsprostoti ar pārtiku.
	Iekārtas pārslodze.	Samaziniet pārtikas daudzumu iekārtā.
No iekārtas noplūst ūdens.	Iekārta nav nolīmeņota.	Nolīmeņojiet iekārtu.
	Izeja ir aizsprostota.	Iztīriet izeju.
	Ūdens plūsmas līdž izejai traucējums.	Iztīriet iekārtas grīdu.
	lojāta ūdens tvertne.	Sazinieties ar autorizēto servisa centru.
Iekārta rada pārāk skaļu troksni.	Pārpildīta ūdens tvertne.	Iztukšojiet ūdens tvertni.
	Valņīgas skrūves vai uzgriežņi.	Pārbaudiet un savelciet skrūves vai uzgriežņus.
	Iekārta nav nolīmeņota vai stāv nestabili.	Pārbaudiet iekārtas pozīciju un mainiet to, ja nepieciešams.

## TEHNISKIE DATI

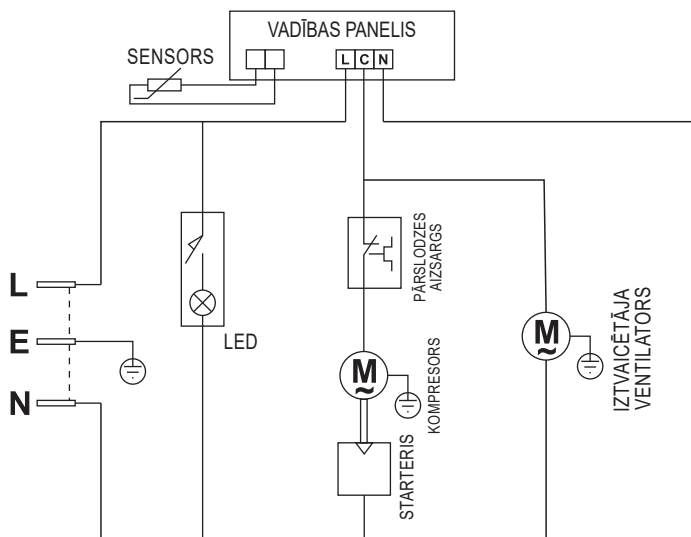
Parametrs	Mērvienība	Vērtība				
		YG-05171	YG-05174	YG-05177	YG-05179	YG-05180
Kataloga numurs		YG-05171	YG-05174	YG-05177	YG-05179	YG-05180
Nominālais spriegums	[V~]	220-240	220-240	220-240	220-240	220-240
Nominālā frekvence	[Hz]	50	50	50	50	50
Nominālā strāva	[A]	1,1	1,5	2,1	2,1	2,2
Elektriskās izolācijas klase		I	I	I	I	I
Klimata klase		3, 4, 5	3, 4, 5	3, 4, 5	3, 4, 5	3, 4, 5
LED lampu jauda	[W]	-	1	-	1	-
Darba temperatūra	[°C]	-24 / +10	-24 / +10	-24 / +10	-24 / +10	-24 / +10
Nominālais tilpums	[l]	190	282	345	435	488
Aukstuma aģents (veids/svars)		R600a 54g	R600a 75g	R290 80g	R290 88g	R290 90g
Putojošais aģents		C5H10	C5H10	C5H10	C5H10	C5H10
Neto svars	[kg]	35	42	54	58	62
Trokšņa līmenis						
— akustiskais spiediens LpA ± K	[d(A)]	< 70	< 70	< 70	< 70	< 70
— jauda LwA ± K	[d(A)]	< 80	< 80	< 80	< 80	< 80

## ELEKTRISKO SAVIE-JUMU SHĒMA

YG-07171



YG-05174, YG-05177, YG-05179, YG-05180



## CHARAKTERISTIKA VÝROBKU

Chladírenská skříň je určená k uchovávání potravinářských výrobků v chlazeném stavu. Podle jeho, vymezeného rozsahem provozní teploty, určení lze zařízení používat k uchovávání chlazených výrobků nebo k jejich zmrazování a dalšímu uchovávání v tomto stavu. Díky elektronicky řízenému procesu udržování teploty udržování teploty je zařízení efektivní a nevyžaduje zásahy obsluhy. Správný, spolehlivý a bezpečný chod výrobku závisí na jeho správném používání, proto:

**Před zahájením používání zařízení si přečtěte celý návod a uchovejte jej.**

Za veškeré škody a úrazy vzniklé v důsledku používání zařízení v rozporu s jeho určením a nedodržování bezpečnostních předpisů a pokynu tohoto návodu, dodavatel nenese odpovědnost. Používání zařízení v rozporu s určením, způsobuje také ztrátu záručních oprávnění uživatele, a také oprávnění z titulu ručení.

## VYBAVENÍ

Výrobek se dodává v kompletním stavu a nevyžaduje smontování. Před zahájením používání výrobku je však třeba odstranit obaly a zajištění používaná během dopravy. Požadují se také přípravné činnosti popsané v další části návodu.

## VŠEOBECNÁ DOPORUČENÍ PRO POUŽÍVÁNÍ

Zařízení bylo vyrobeno za účelem profesionálního používání a jeho obsluhu by měl vykonávat zaměstnanec, který má příslušné kvalifikace. Zařízení je určeno pouze k uchovávání zchlazených potravinářských výrobků. Je zakázáno uchovávání jiných výrobků než potravinářské. Především neuchovávejte v zařízení výbušné látky, jako jsou plechovky a aerosolem obsahujícím hořlavý plyn nebo jiné hořlavé a výbušné látky. Zařízení také není určeno k uchovávání medicínských výrobků, krve a jejich složek. V chladírenském systému se nachází hořlavá látka, která vzhledem k uzavřenému charakteru oběhu chladicího média není bezprostředním ohrožením pro uživatele, ale je třeba dodržovat následující výstrahy. **VÝSTRAHA:** Nezakrývejte ventilační otvory v krytu výrobku nebo v konstrukci, do které je vestavěn. **VÝSTRAHA:** Za účelem zrychlení procesu rozmrazování nepoužívejte mechanické prostředky ani žádné jiné, které nejsou doporučované výrobcem. **VÝSTRAHA:** Chraňte chladicí systém proti poškození. **VÝSTRAHA:** Uvnitř komory k uchování potravin nepoužívejte elektrické zařízení jiného druhu, než doporučovaná výrobcem. Je zakázáno samostatně opravovat, demontovat nebo měnit chladicí systém. Výrobek není určený k používání dětma ve věku minimálně 8 let a osobám se sníženými fyzickými a/nebo duševními možnostmi, a osoby bez zkušeností a znalostí zařízení. Leda že, bude na ně dohlížet dozor nebo bude provedeno provedení školení o používání výrobku bezpečným způsobem tak, aby pochopily ohrožení s tímto spojená. Děti by si neměly hrát s výrobkem. Děti by neměly bez dozoru čistit zařízení a provádět jeho údržbu.

### *Doporučení týkající se dopravy a instalování výrobku*

**POZOR!** Instalování a zapojení výrobku může provést pouze kvalifikovaný zaměstnanec. Zařízení je třeba dopravovat pouze v pracovní poloze. Pokud by bylo během dopravy nebo instalování nezbytné naklonění výrobku, nesmí být větší než 45 stupňů. Nezávisle na způsobu realizace dopravy a montáže, je třeba počkat minimálně 12 hodin od umístění zařízení na místo, a jeho připojení k napájení. Tato doba je třeba k tomu, aby se stabilizovaly provozní kapaliny uvnitř systému zařízení. Nedodržování tohoto doporučení může vést k poškození výrobku. Dpravujte zařízení tak, abyste se vyhnuli otřesům. Zařízení může být postavený

pouze na tvrdém, plochem, rovném a nehořlavém podkladu. Podklad by měl vydržet hmotnost samotného zařízení a potravinářských výrobků v něm umístěných. Na místě nainstalování zařízení je třeba zajistit vhodné větrání, žádný ventilační otvor nesmí být zakrytý. Je třeba zajistit volné místo minimálně 10 cm kolem zařízení a minimálně 30 cm nad zařízením. Umožní to správné odvětrávání zařízení. Nedávejte na zařízení žádné předměty. Je zakázáno vyvrtání ve výrobku jakýchkoliv otvorů, a také jakékoliv nepopsané v návodu změny zařízení. Umístění zařízení je třeba zvolit tak, aby se nenacházelo poblíž tepelných zdrojů, jako jsou kamna, topná tělesa a poblíž otevřeného ohně. Na umístění zařízení by nemělo bezprostředně působit sluneční zařízení. V opačném případě se může zhoršit účinnost zařízení a provozní náklady se mohou zvýšit. Vlhkost v místě umístění by neměla být větší než relativní vlhkost předpokládaná klimatickou třídou zařízení. Vysvětlení významu klimatických tříd najdete v další části tohoto návodu.

### *Doporučení týkající se připojení zařízení k elektrické síti*

Před připojením k elektrické síti se přesvědčte, že napětí, kmitočet a celkový příkon odpovídají hodnotám uváděným na výrobním štítku Zařízení. Zástrčka musí odpovídat zásuvce. Je zakázáno jakékoliv předělávání zástrčky. Zařízení musí být zapojeno bezprostředně do jednoduché zásuvky. Je zakázáno používat prodlužovací kabely, rozdvojky a dvojitě zásuvky. Obvod napájecí sítě musí mít ochranný vodič a jištění 16 A. Zamezte kontaktu napájecího kabelu s ostrými hranami a horkými předměty a povrchy. Během provozu zařízení musí být napájecí kabel vždy zcela rozvinutý a jeho polohu je třeba stabilizovat tak, aby nebyl pro obsluhu překážkou při obsluhování zařízení. Poloha napájecího kabelu nesmí vytvářet riziko zakopnutí. Napájecí zásuvka by měla být na takovém místě, aby bylo možné zástrčku napájecího kabelu zařízení vždy rychle odpojit. Během odpojení zástrčky napájecího kabelu je třeba tahat za zástrčku, nikdy netahejte za kabel. Pokud budou kabel napájení nebo zástrčka poškozeny, je třeba je okamžitě odpojit od napájecí sítě a kontaktovat autorizovaný servis výrobce za účelem výměny. Ne používejte výrobek s poškozeným kabelem napájení nebo zástrčkou. Kabel napájení nebo zástrčka nelze opravovat, v případě poškození těchto prvků je třeba je vyměnit za nové - bezvadné. V případě odpojení nebo zániku elektrického proudu v zařízení je třeba počkat minimálně pět minut, než zařízení opět připojíte k napájení.

### *Doporučení týkající se uchovávání potravinářských výrobků*

Kyselé a pikantní potraviny neumísťujte v hliníkových nádobách. K uchovávání výrobků tohoto druhu používejte nádoby vyrobené z kyselinovzdorné oceli. Uvnitř chladících zařízení je třeba umísťovat potravinářské výrobky s dodržением mezer. Umožní to cirkulaci vzduchu, což zlepší účinnost chlazení a sníží provozní náklady. Uvnitř mrazáků je třeba výrobky umísťovat v rámci možnosti těsně u sebe. Díky takovému umístění půjde potraviny rychleji a snáze zmrazit a následně je udržovat v pracovní teplotě. Pokud zařízení určuje uvedení počtu a druhu gastronádob (GN), znamená to, že je výrobek určený k uchovávání potravin umístěných v gastronádobách. Je tedy zakázáno bezprostřední umístění potravin do těchto zařízení anebo umístění potravin v jiných nádobách, než GN. Doporučuje se používání nádob GN YATO.



## Klimatická třída

Klimatická třída označovaná podle normy EN ISO 23953-2 s použitím čísla nebo podle normy EN 62552 s použitím písmene nebo písmen znamená okolní podmínky, ve kterých by měl výrobek pracovat, aby teplota v chladicím prostoru nepřekročila provozní rozsah, což zaručuje co bezpečné uchování potravin. Norma EN ISO 23953-2 určuje maximální teplotu okolí a relativní vlhkost, norma EN 62552 určuje rozmezí okolní teploty. Následující tabulka prezentuje okolní podmínky určitou klimatickou třídou. Za účelem získání podrobnějších informací je třeba se seznámit s obsahem výše uvedených norem.

Klimatická třída	Min. okolní teplota	Max. okolní teplota	Relativní vlhkost
0	-	20°C	50%
1	-	16°C	80%
2	-	22°C	65%
3	-	25°C	60%
4	-	30°C	55%
5	-	40°C	40%
6	-	27°C	70%
7	-	35°C	70%
8	-	24°C	55%
SN (mírná rozšířená)	10°C	32°C	-
N (mírná)	16°C	32°C	-
ST (subtropická)	16°C	38°C	-
T (tropická)	16°C	43°C	-

## OBSLUHA ZAŘÍZENÍ

### Umístění a zprovoznění zařízení

Zařízení je třeba zcela rozbalit, úplně odstranit veškeré prvky obalu. Doporučuje se uchovat obal, který lze následně využít při pozdější dopravě a skladování výrobku.

V závislosti na druhu výrobku namontujte police nebo gastronádoby.

Výrobek může být vybaven policemi namontovanými ve výrobě. Polohu polic lze přizpůsobit vlastním potřebám. Za tímto účelem je třeba změnit polohu vodičích lišt v případě vysunovaných polic, anebo podpěr v případě pevných polic. Vodičí lišty nebo podpěry je třeba namontovat tak, aby byly police stabilní a ve vodorovné poloze.

Místo pro umístění výrobku zvolte v souladu s výše uvedenými požadavky. Na místě je třeba zařízení přesně vyrovnat do vodorovné polohy. Pokud bylo zařízení vybaveno nastavitelnými nožičkami, je možné provést vyrovnání s jejich použitím. Nepřesné vyrovnání zařízení může vést k jeho hlučnému provozu.

Pokud bylo zařízení vybaveno kolečky, je třeba po umístění výrobku tato kolečka znehybnit s použitím brzd nebo klínů.

Výrobek umyjte v souladu s pokyny z bodu „Udržba výrobku“.

Zavřete dvířka výrobku.

Po uplynutí požadovaných dvanácti hodin, které jsou potřeba ke stabilizaci provozních kapalin systému zařízení, zapojte zástrčku kabelu napájení do zásuvky elektrické sítě, a vypínačem zapněte zařízení. Bude slyšet zvuk pracujícího kompresoru, možná uslyšíte také zvuk kapaliny proudící chladicí instalaci.

Nastavení teploty a další nastavení v souladu s pokyny z bodu „Obsluha řídicího panelu“.

Počkejte, až vnitřek zařízení dosáhne nastavenou teplotu.

Uvnitř chladírenských vitrín je třeba umísťovat výrobky po předchozím zchlazení. Uvnitř skříní a stolů můžete umísťovat výrobky již zchlazené nebo přeznačené ke zchlazení. Teplota výrobků by neměla být vyšší, než pokojová teplota.

### Obsluha řídicího panelu

Výrobek je vybaven ovládacím panelem, který umožňuje obsluhu nastavit teplotu a ručně spustit proces rychlého chlazení.

Pro nastavení teploty použijte tlačítka označená symboly „+“ a „-“, stisknutím tlačítka „+“ teplotu zvýšíte a stisknutím tlačítka „-“ ji snížíte.

Displej zobrazuje teplotu naměřenou čidly umístěnými uvnitř produktu. Teplotu lze nastavit v rozsahu uvedeném v tabulce technických údajů a na typovém štítku výrobku.

Tlačítko označené „Fast Freezing“ umožňuje spustit proces rychlého zmrazení produktů. Mělo by se používat pouze v případě, že do mrazničky vložíte mnoho položek o pokojové teplotě. Provoz v tomto režimu bude signalizován indikátorem označeným sněhovou vločkou. Použití tohoto režimu je spojeno se zvýšenou spotřebou energie a hlasitějším provozem. Tento režim nepoužívejte příliš často.

**Umísťování potravinářských výrobků v chladicí komoře výrobku**

Během provozu není nutné výrobek vypínat na dobu umísťování a odstraňování potravinářských výrobků v chladírenské komoře. Je však třeba se vynasnažit, aby doba otevření byla pokud možno co nejkratší.

Uvnitř chladících vitrín je třeba umísťovat předem vychlazené výrobky. Uvnitř skříní a pultů lze umísťovat jak vychlazené výrobky, tak výrobky určené ke chlazení. Teplota výrobků nesmí být vyšší než pokojová teplota. Umístění nevychlazených výrobků v chladírenské komoře bude mít za důsledek shromažďování se vodní páry uvnitř komory, zrychlený postup vzniku vrstev námrazy a to zvyšuje spotřebu energie zařízením.

Nepřekračujte maximální zátěž polic nebo gastronádob.

**Údržba zařízení**

Vzhledem k určení zařízení k uchovávání potravin je třeba dbát zvláště pečlivě o údržbu. Umožní to uchovávat správné podmínky pro uchovávání potravin.

Před každým čištěním je třeba výrobek vypnout, odpojit zástrčku kabelu napájení od zásuvky, počkat až zařízení vychladne a teprve potom přistoupit k údržbě.

K čištění výrobku používejte pouze mírné prostředky určené k čištění nádobí. Je zakázáno jest používat abrazivních čisticích prostředků např. prášků nebo čisticích krémů a prostředků obsahujících žíraviny. Nepoužívejte k čištění rozpouštědla, benzin nebo alkohol.

Čisticí prostředek je třeba zředit vodou v souladu s informacemi, které jsou k němu připojeny, následně naneste na měkký hadřík a očistíte výrobek uvnitř i z vnějšku. Před čištěním vnitřku výrobku je třeba z něj odstranit potraviny.

Po skončení pracovního dne ze zařízení odstraňte potraviny a přemístěte je do ledničky. Pokud byl výrobek vybavený policemi na vytahování, je třeba je vyjmout a očistit manuálně mimo zařízení. Police neumývejte v myčce.

Pokud se na dně chladicí komory shromáždila voda, je třeba komoru vyprázdnit. Pokud je zařízení vybaveno odtokovou trubičkou je třeba ji použít k vypuštění vody a následně utřít do sucha zbytky.

Výrobek čistěte tak, že odstraníte všechny zbytky, které by mohly zůstat v zařízení. Zbytky čisticího prostředku odstraňte měkkým hadříkem lehce navlhčeným čistou vodou. Následně vysušte všechny povrchy s použitím suché měkké látky.

**POZOR!** Výrobek není určený k čištění s použitím proudu vody. Nesmíte jej ponořovat do vody.

Výrobek je vybavený systémem automatickým systémem odstraňování námrazy, který brání vytváření námrazy v chladicí komoře. Avšak vzhledem k tomu, že podmínky práce zařízení nejsou ideální, dvířka se často otevírají, do chladicí komory se často dávají ne zcela vychlazené potraviny, nelze zcela zabránit vzniku námrazy. Jednou za měsíc je třeba provést úplné odstranění námrazy ze zařízení.

Za tímto účelem je potřeba ze zařízení odstranit potraviny a přemístit je do ledničky. Následně se musí zařízení vypnout odpojit od přívodu elektrické energie vytažením zástrčky ze zásuvky. Odstranit přebytek vody z tácu, otevřít dvířka a ponechat výrobek až vrstva námrazy sama rozmrzne. Po celou dobu kontrolujte úroveň naplnění tácu na vodu a vyprazdňujte jej tak často, aby nebyl přeplněn.

**POZOR!** Je zakázáno jakýmkoliv způsobem zrychlovat rozmrazování námrazy a zařízení, např. oklepáváním, škrábáním, poléváním vodou ofukováním teplým vzduchem.

Po skončení rozmrazování námrazy je třeba zařízení umýt v souladu s výše uváděnými pokyny.

Pokud je kryt kondenzátoru na zadní straně krytu pokrytý ochrannou sítkou. Ochrannou sítku je třeba čistit štětce nebo proudem stlačeného vzduchu. Je zakázáno používat k čištění sítky tvrdé předměty, proud vody nebo jiné tekutiny.

**Skladování zařízení**

Pokud se zařízení nebude po delší dobu používat, je třeba z výrobku odstranit potraviny a přenést je do ledničky. Výrobek musíte následně vypnout a odpojit zástrčku kabelu napájení od zásuvky. Případnou vrstvu námrazy musíte rozmrazit, odstranit všechnu vodu z tácu a následně zařízení řádně vyčistit. Ponechte otevřená dvířka, aby se celá chladicí komora pořádně vysušila. Po vysušení dvířka zavřete.

Během skladování výrobek uchovávejte v místnostech, chraňte proti prachu, špině a vlhkosti. Doporučuje se skladování zařízení v původním obalu.

Skládejte zařízení v provozní poloze. Neklopte, nepokládejte zařízení jedno na druhém. Nepokládejte na zařízení žádné další předměty.

**Odstraňování poruch**

V následující tabulce jsou uvedeny typické poruchy, příčiny jejich vzniku a možná řešení. V případě jakýchkoliv pochybností je třeba zařízení přestat používat, odpojit od zdroje napájení a kontaktovat autorizovaný servis výrobce.

Porucha	Možná příčina	Řešení problému
Zařízení se nespouští	Zařízení nebylo zapnuto	Zkontrolujte, zda bylo zařízení správně zapojeno a zda je vypínač zapnutý
	Zástrčka nebo kabel byly poškozeny	Kontaktujte autorizovaný servis
	Porucha napájení	Zkontrolujte napájení
	Poškození kabeláže	Kontaktujte autorizovaný servis

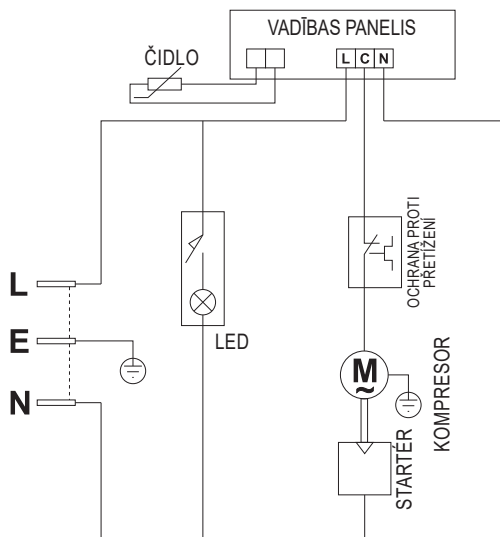
Porucha	Možná příčina	Řešení problému
Zařízení se spouští, ale teplota je příliš nízká/vysoká	Příliš velká námraza na výparniku	Proveďte rozmrazení zařízení
	Odkapávač zahlcený prachem nebo špinou	Kontaktujte autorizovaný servis
	Zle zavřená dvířka	Zkontrolujte, zda dvířka byla zavřená a zda jejich těsnění není poškozené
	Zařízení je příliš blízko zdroje tepla nebo je znečištěno prouděním vzduchu kolem odkapávače.	Změňte umístění zařízení
	Příliš vysoká okolní teplota	Zvětšíte výkon větrání nebo zařízení přemístíte do chladnějšího místa
	Nesprávné potraviny umístěné v chladícím prostoru	Odstraňte nevychlazené potraviny. Zkontrolujte, zda potraviny neblokují větráky.
	Zařízení je přetížené	Snižte množství potravin v zařízení.
Ze zařízení vytéká voda	Zařízení nestojí vodorovně	Vyrovnejte zařízení do vodorovné polohy
	Odtok byl blokováán	Očistěte odtok
	Je ucpaný přístup vody do odtoku	Očistěte podlahu zařízení
	Nádržka na vodu je poškozená	Kontaktujte autorizovaný servis
Zařízení je příliš hlasité	Nádržka na vodu přeplněná	Vyprázdňte nádržku na vodu
	Povolte šrouby nebo matice	Zkontrolujte a utáhněte šrouby nebo matice
	Zařízení nestojí vodorovně nebo je postaveno nestabilně	Zkontrolujte polohu zařízení a v případě potřeby ji změňte

## TECHNICKÉ ÚDAJE

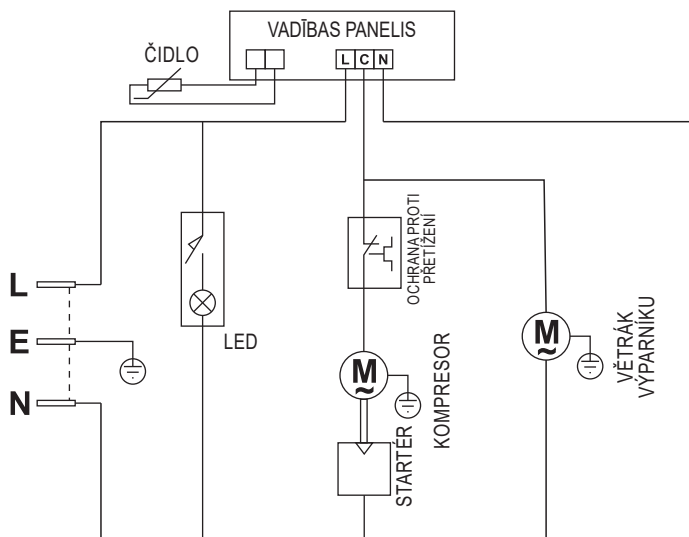
Parametr	Jednotka míry	Hodnota				
		YG-05171	YG-05174	YG-05177	YG-05179	YG-05180
Katalogové číslo		YG-05171	YG-05174	YG-05177	YG-05179	YG-05180
Jmenovité napětí	[V~]	220-240	220-240	220-240	220-240	220-240
Jmenovitý kmitočet	[Hz]	50	50	50	50	50
Jmenovitý proud	[A]	1,1	1,5	2,1	2,1	2,2
Třída izolace		I	I	I	I	I
Klimatická třída		3, 4, 5	3, 4, 5	3, 4, 5	3, 4, 5	3, 4, 5
Přikon kontrolék LED	[W]	-	1	-	1	-
Pracovní teplota	[°C]	-24 / +10	-24 / +10	-24 / +10	-24 / +10	-24 / +10
Jmenovitý objem	[l]	190	282	345	435	488
Chladicí médium (druh / hmotnost)		R600a 54g	R600a 75g	R290 80g	R290 88g	R290 90g
Činitel zpěňující izolaci		C5H10	C5H10	C5H10	C5H10	C5H10
Hmotnost netto	[kg]	35	42	54	58	62
Hladina hluku						
- akustický tlak LpA ± K	[dB(A)]	< 70	< 70	< 70	< 70	< 70
- výkon LwA ± K	[dB(A)]	< 80	< 80	< 80	< 80	< 80

## ELEKTRICKÉ SCHÉMA

YG-07171



YG-05174, YG-05177, YG-05179, YG-05180



## A TERMÉK JELLEMZŐI

A hűtőszekrény élelmiszerek hűtött körülmények közötti tartására szolgál. A üzemi hőmérsékleti tartománnyal meghatározott rendeltetésétől függően a termék szolgálhat hűtött termékek tárolására, vagy azok lefagyasztására és ilyen körülmények közötti tárolására. A hőmérséklettartás elektromos vezérlésének köszönhetően, a berendezés működése nagy teljesítményű, és nem kíván kezelést. Az eszköz helyes, meghibásodástól mentes és biztonságos működése a megfelelő üzemeltetéstől függ, ezért:

**A használatbavétel előtt el kell olvasni a teljes kezelési utasítást, és meg kell őrizni.**

A termék nem rendeltetészerű használata, a biztonsági előírások és a jelen utasítások be nem tartása miatt keletkező károkért és sérülésekért a szállító nem vállal felelősséget. A szerszám nem rendeltetészerű használata, mivel ez egyben a szerződés be nem tartását is jelenti, a garanciához és a jótálláshoz való elvesztésével jár.

## TARTOZÉKOK

A berendezést komplett állapotban szállítjuk, összeszerelésre nincs szükség. A termék használatba vétele előtt azonban el kell távolítani minden csomagolási elemet és szállítási biztosítást. Szükség van előkészítő műveletekre is, amelyek részletesen le vannak írva az Utasítás további részében.

## ÁLTALÁNOS HASZNÁLATI UTASÍTÁS

A termék professzionális felhasználásra készült, azt megfelelő szakképzettséggel rendelkező személyzetnek kell kezelnie. A termék hűtött élelmiszerek tárolására szolgál. Tilos más, nem élelmiszer terméket tárolni benne. Különösen nem szabad a termékben robbanásveszélyes anyagokat tárolni benne, mint pl. gyúlékony gázokat tartalmazó aeroszolokkal vagy más gyúlékony vagy robbanásveszélyes anyaggal megtöltött dobozokat. A termék nem való egészségügyi termékek, vér és a vér összetevőinek tárolására sem. A hűtőrendszerben gyúlékony anyag található, amely - tekintettel a hűtőközeg zár körére - nem jelent közvetlen veszélyt a felhasználóra, de be kell tartani az alábbi figyelmeztetéseket. FIGYELMEZTETÉS: Ne takarja le a termék házán található, vagy a beépített szerkezeten található, szellőző nyílásokat. FIGYELMEZTETÉS: A leolvasztás folyamatának meggyorsítása érdekében ne használjon mechanikus eszközöket, sem más olyanokat, amelyek nem találhatók meg a gyártó által ajánlottak között. FIGYELMEZTETÉS: Óvni kell a hűtőrendszert a mechanikai sérülésektől. FIGYELMEZTETÉS: Az élelmiszertároló kamra belsejében ne használjon más típusú elektromos berendezést, csak amit a gyártó ajánl. Tilos a hűtőrendszer önálló javítása, szétszerelése vagy módosítása. A terméket nem használhatják 8 év alatti gyermekek, valamint csökkent fizikai, értelmi képességű személyek, és olyanok, akinek nincs tapasztalatok az eszköz használatában, és nem ismerik azt. Hacsak nem felügyelik őket, vagy nem oktatják ki őket a termék biztonságos használatára, úgy, hogy az ezzel kapcsolatos veszélyek érhetőek legyenek. A gyerekek nem játszhatnak a termékkel. A berendezést felügyelet nélkül ne tartsák karban gyerekek.

*A termék szállítására és telepítésére vonatkozó ajánlások*

**FIGYELEM!** A terméket kizárólag szakképzett személyzet telepítheti és kötheti be. Készítmény szükséges kizárólag üzemi helyzetben szabad szállítani. Ha a szállítás vagy a telepítés során mindenképpen meg kell dönteni a terméket, azt nem szabad 45 foknál nagyobb szögben megtenni. A szállítás és beépítés módjától függetlenül várni kell legalább 12 órát a termék rendeltetési helyre történő beállítására, valamint a tápfeszültségre csatlakoztatására

között. Ez az idő arra kell, hogy a használati folyadékok lenyugodjanak a termék rendszerének belsejében. Ha nem tartják be a fenti utasításokat, az a termék meghibásodásához vezethet. A terméket a rázkódások elkerülésével kell szállítani. A terméket kizárólag kemény, lapos, sima és éghetetlen padlózatra szabad állítani. A padlózatnak el kell bírnia magának a berendezésnek, valamint a benne lévő étel súlyát. A termék telepítésének helyen megfelelő szellőzést kell biztosítani, semmilyen szellőző nyílás sem lehet letakarva. A termék körül legalább 10 cm, és a termék felett legalább 30 cm helyet kell biztosítani. Ez teszi lehetővé a termék megfelelő szellőzését. Ne tegyen semmilyen tárgyat a termékre. Tilos a termékbe bármilyen furatot készíteni, valamint azt másfajta, a jelen utasításban nem említett módon megváltoztatni. A termék beépítési helyét úgy kell kiválasztani, hogy az ne legyen hőforrás, kályha, fűtőtest, valamint nyílt láng közelében. A termék telepítésének helyére nem eshet be közvetlen napsugárzás. Ellenkező esetben a termék teljesítménye jelentősen lecsökkenhet, az üzemeltetési költségek pedig megnőhetnek. A telepítés helyén a nedvességtartalom ne legyen nagyobb, mint a termék klímaosztálya által előírányzott nedvességtartalom. A klímaosztály fogalmát a kezelési utasítás további részeiben lehet megtalálni.

#### *Ajánlások a termék hálózatra csatlakoztatásához*

A termék csatlakoztatása előtt a tápfeszültségre, meg kell győződni róla, hogy a betápláló hálózat feszültsége, frekvenciája és teljesítménye megfelel a termék adattábláján feltüntetetteknek. Hálózati kábel dugaszának illenie kell az elektromos hálózat dugaszolóaljzatába. Tilos bármilyen átalakított dugaszt használni. A terméket közvetlenül a betápláló hálózat egyes dugaszolóaljzatába kell bekötni. Tilos hosszabbítót, elosztót és dupla dugaszolóaljzatot használni. A betápláló hálózatnak rendelkeznie kell védővezetékkel és legalább 16 A-es biztosítókkal. Kerülje, hogy a hálózati kábel éles szélékkel, valamint forró tárgyakkal és felületekkel érintkezzen. Munka közben a tápfeszültség kábelének mindig teljesen kifestetve kell lennie, a helyét úgy kell meghatározni, hogy ne zavarjon a termék kezelése közben. A tápfeszültség kábele úgy legyen elhelyezve, hogy ne lehessen benne elbotlani. A hálózati dugaszolóaljzat olyan helyen legyen, hogy szükség esetén gyorsan ki lehessen húzni a termék dugaszát. Amikor kihúzza a tápfeszültség kábelének dugaszát, azt mindig a dugasz házában kell fogni, soha nem a kábelnél. Ha a tápfeszültség kábele vagy a dugasz megsérül, azonnal le kell választani a hálózatról, és a cseréje érdekében fel kell venni a kapcsolatot a gyártó szervizével. Tilos a terméket használni, ha sérült a tápfeszültség kábele vagy a dugasz. A tápfeszültség kábelét vagy a dugaszt nem szabad javítani, meghibásodás esetén ezeket ki kell cserélni újra, hibátlanra. Abban az esetben, ha kikapcsolják a termék tápfeszültségét vagy az kimarad, várni kell legalább öt percet, mielőtt újra csatlakoztatja a tápfeszültség hálózatra.

#### *Az élelmiszerek tárolására vonatkozó ajánlások*

Ne helyezzen savanyú és erős ételeket alumínium edényekbe. Az ilyenfajta termékek tárolására saválló acélból készült edényeket használjon. A hűtők belsejében az élelmiszereket egymás között helyet hagyva kell elhelyezni. Ez lehetővé teszi a levegő keringését, ami javítja a hűtés hatását, és csökkenti az üzemeltetési költségeket. A fagyasztó belsejében a termékeket a lehető legszorosabban kell elhelyezni. Az ilyen elhelyezésnek köszönhetően

könnyebben és gyorsabban lehet őket lefagyasztani, majd az élelmiszereket üzemi hőmérsékleten tartani. Ha a termék úrtartalma GN edények fajtának és darabszámának segítségével lett meghatározva, az azt jelenti, hogy a termék GN edényekben elhelyezett élelmiszerek tárolásához készült. Tilos az ilyen termékekben közvetlenül, vagy nem GN edényekben elhelyezni az élelmiszert. Ajánlott GN YATO edények használata.

### Klímaosztály

Az EN ISO 23953-2 szerint számokkal vagy az EN 62552 szabvány szerint betűkkel vagy betűvel jelzett klímaosztályt jelenti, ami azokat a környezeti feltételeket határozza meg, amelyek között a terméknek működni kell, hogy a hőmérséklet a hűtőkamrában ne lépje túl az üzemi tartományt, ami az élelmiszerek biztonságos tárolását garantálja. Az EN ISO 23953-2 szabvány a maximális, környezeti hőmérsékletet, valamint relatív nedvességtartalmat adja meg, míg az EN 62552 szabvány a környezeti hőmérsékleti tartományt. Alább az adott klímaosztályhoz tartozó környezeti körülményeket ábrázolja. Részletesebb információért meg kell ismerni a fent említett szabványok tartalmát.

Klímaosztály	Min. környezeti hőm.	Max. környezeti hőm.	Relatív nedvességtartalom
0	-	20 °C	50%
1	-	16 °C	80%
2	-	22 °C	65 %
3	-	25 °C	60 %
4	-	30 °C	55%
5	-	40 °C	40%
6	-	27 °C	70%
7	-	35 °C	70%
8	-	24 °C	55%
SN (bővített mérsékelt)	10 °C	32 °C	-
N (mérsékelt)	16 °C	32 °C	-
ST (szubtrópusi)	16 °C	38 °C	-
T (trópusi)	16 °C	43 °C	-

## A TERMÉK KEZELÉSE

### A termék beépítése és üzembe helyezése

A terméket ki kell csomagolni, teljesen eltávolítva a csomagolás és a szállítási biztosítás elemeit. Ajánlott a csomagolást megtartani, mert segítségre lehet a termék későbbi szállításánál és raktározásánál.

A termék fajtájától függően polcokat vagy GN edényeket kell beszerelni.

A termék el lehet látva gyárilag beszerelt polcokkal. A polcok helyzetét a saját szükségleteihez lehet igazítani. Ehhez meg kell változtatni a vezetősínek helyzetét, kihúzható polcok esetén, vagy a támaszokét, fix polcok esetén. A vezetősíneket vagy a támaszokat úgy kell beszerelni, hogy a polcok stabilan és vízszintesen álljanak.

A termék telepítésének helyét a fenti ajánlások szerint válassza meg. A telepítés helyén gondosan vízszintbe kell állítani a terméket. Ha a terméket állítható talpakkal látták el, a vízszintbe állítást ezek segítségével lehet elvégezni. Ha a termék nincs pontosan vízszintbe állítva, hangosan fog üzemelni.

Ha a terméket kerekkel látták el, a végleges helyére történő beállítása után a kerekeket rögzíteni kell, hogy ne tudjanak forogni. Fékekkel vagy ékekkel.

A terméket le kell mosni „A termék karbantartása” pontban leírtak szerint.

Be kell csukni a termék ajtaját.

Tizenkét órás pihenetés után, ami a termék rendszereiben lévő folyadékok stabilizálódásához szükséges, a hálózati kábel dugaszát be kell dugni a hálózati dugaszolóaljzatba, és a kapcsolóval be kell kapcsolni a kapcsolóval. Hallható lesz a működő kompresszor hangja, valamint esetleg hallani lehet a hűtőrendszerben áramló hűtőközeg hangja.

Be kell szabályozni a hőmérsékletet, valamint az egyéb beállításokat „A vezérlő panel kezelése” pont szerint.

Meg kell várni, amíg a termék belseje eléri a beállított hőmérsékletet.

A hűtővitrin belsejében előhűtött termékeket kell elhelyezni. A szekrényekben és asztalokban egyaránt el lehet helyezni előhűtött, és lehűtendő termékeket is. A termékek hőmérséklete ne legyen szobahőmérsékletnél magasabb.

### *A vezérlő panel kezelése*

A termék kezelőpanellel van felszerelve, amely lehetővé teszi a kezelő számára a hőmérséklet beállítását és a gyors hűtési folyamat manuális elindítását.

A hőmérséklet beállításához használja a „+” és „-” jelekkel jelölt gombokat, a „+” gomb megnyomásával növeli a hőmérsékletet, a „-” gomb lenyomásával csökkenti.

A kijelzőn a termék belsejében elhelyezett érzékelők által mért hőmérséklet látható. A hőmérséklet a műszaki adatok táblázatában és a termék adattábláján megadott tartományon belül állítható be.

A „Fast Freezing” felirátú gomb lehetővé teszi a termékek gyorsfagyasztásának folyamatát. Csak akkor használja, ha sok szobahőmérsékletű tárgy kerül a fagyasztóba. Ebben az üzemmódban a működést egy hóphehely jelzés jelzi. Ennek az üzemmódnak a használata megnövekedett energiafogyasztással és hangosabb működéssel jár. Ne használja túl gyakran ezt a módot.

### *Az élelmiszerek betárolása a termék hűtőkamrájába*

Munka közben nem feltétlenül kell kikapcsolni a terméket arra az időre, amíg betárolják az élelmiszert a hűtőkamrába, vagy kitárolják onnan. Azonban gondoskodni kell arról, hogy az ajtó a lehető legrövidebb ideig legyen nyitva.

A hűtővitrin belsejében előhűtött termékeket kell elhelyezni. A szekrényekben és asztalokban egyaránt el lehet helyezni előhűtött, és lehűtendő termékeket is. A termékek hőmérséklete ne legyen szobahőmérsékletnél magasabb. Ha nem előhűtött termékeket helyez a hűtőkamrába, a kamra belsejében vízpára gyúlik fel, ami meggyorsítja a dérréteg növekedését, és növeli a hűtőbútor energiafogyasztását.

Soha ne lépje túl a polcok vagy GN edények maximális teherbírását.

### *A termék karbantartása*

Tekintettel arra, hogy a termék étel tárolására szolgál, a terméket gondosan karban kell tartani. Ezzel meg lehet őrizni a ételtárolás kellő higiéniáját.

Tisztítás előtt mindig ki kell kapcsolni a készüléket, ki kell húzni a hálózati kábel dugaszát a hálózati dugaszoló aljzatból, meg kell várni, amíg kihűl, és csak azután szabad megkezdeni a gép karbantartását.

A termék tisztításához csak enyhe, konyhai edények tisztításához készült szereket szabad használni. Tilos súrolószereket, pl. tisztító port vagy tejet, illetve maró hatású tisztítószert használni. A tisztításhoz ne használjon hígítót, benzint vagy alkoholt.

A tisztítószert a hozzá csatolt tájékoztatás szerint hígítani kell vízzel, majd fel kell vinni egy puha rongyra, és kívülről, belülről meg kell tisztítani a terméket. A termék belsejének takarítása előtt el kell belőle távolítani az élelmiszert.

A munkanap befejezése után a termékből el kell távolítani az élelmiszert, azt át kell tenni hűtőgépbe. Ha a terméket kivehető polcokkal látták el, azokat ki kell venni, és kézzel, a terméken kívül, le kell takarítani. A polcokat nem szabad mosogatógépben mosogatni.

Ha a hűtőkamra aljában található tálcán víz gyűlt fel, azt ki kell üríteni. Ha a terméket ellátták leeresztő csővel, azt kell használni a leürítéshez, majd meg kell szárítani a maradéktól.

A terméket ki kell takarítani, eltávolítva minden ételmaradékot, ami benne maradhatott a termékben. A tisztítószert maradékát egy puha, vízzel enyhén megnedvesített ronggyal kell letörölni. Majd az összes felületet egy puha ronggyal szárazra kell törölni.

**FIGYELEM!** A terméket tilos vízsugárral mosni. A terméket vízbe sem szabad meríteni.

A termék automata jegesedést gátló rendszerrel van ellátva, ami megakadályozza, hogy a hűtőkamrában zúzmara jöjjön létre. Azonban, tekintettel a nem ideális üzemi körülményekre, az ajtó gyakori nyitogatására, a hűtőkamrában nem teljesen lehűtött ételek elhelyezésére, teljesen nem tudja elejét venni annak, hogy zúzmara jöjjön létre. Havonta egyszer teljesen le kell olvasztani a terméket.

Ehhez a termékből el kell távolítani az élelmiszert, és át kell azt helyezni hűtőgépbe. Kapcsolja ki a terméket, húzza ki a hálózati kábel dugaszát a dugaszolóaljzatból. El kell távolítani a fölös vizet a tálcáról, ki kell nyitni az ajtókat, és hagyni kell, hogy a zúzmara réteg magától leolvadjon. Egész idő alatt ellenőrizni kell, mennyire van tele a vízfelfogó tálca, és olyan gyakran üríteni kell, amennyire csak lehet, hogy ne csorduljon túl.

**FIGYELEM!** Tilos bármilyen módon meggyorsítani a jégképzés leolvadását, pl. ne feszegesse le a jeget, ne öntözgesse vízzel, ne irányítson a jégképzésre meleg levegő sugarat.

A jégképzés leolvadása után a terméket ki kell mosni a fentebb leírt ajánlások szerint.

Ha a ház hátulján lévő kondenzátorházat védőháló borítja. A védőhálót egy ecsettel vagy sűrített légsugárral kell takarítani. Tilos kemény tárgyakat, víz- vagy más folyadéksugarat használni a háló tisztításához.

### *A termék raktározása*

Ha a terméket hosszabb ideig nem fogják használni, a termékből teljesen ki kell üríteni az élelmiszert, és át kell tenni hűtőgépbe. Kapcsolja ki a terméket, húzza ki a hálózati kábel dugaszát a dugaszolóaljzatból. Le kell olvasztani a jégképzést, ki kell önteni a vizet a tálcáról, majd alaposan ki kell takarítani a terméket. Az ajtókat nyitva kell hagyni, hogy a hűtőkamra belseje alaposan kiszáradjon. A kiszáradás után az ajtót be kell csukni.

A terméket raktározáskor helyiségekben kell tárolni, védeni kell portól, kosztól és nedvességtől. Ajánlott a terméket a gyári csomagolásban raktározni.

A terméket üzemi helyzetben kell raktározni. Ne döntse meg, ne pakolja a termékeket több rétegben. Ne tegyen semmit a termékre.



**Hibaelhárítás**

Alább bemutatjuk a tipikus hibákat, azok keletkezésének okait, valamint a lehetséges megoldásukat. Bármilyen kétség esetén fel kell függeszteni a termék használatát, le kell azt csatlakoztatni a tápfeszültségről, és fel kell venni a kapcsolatot a gyártó márkaszervizével.

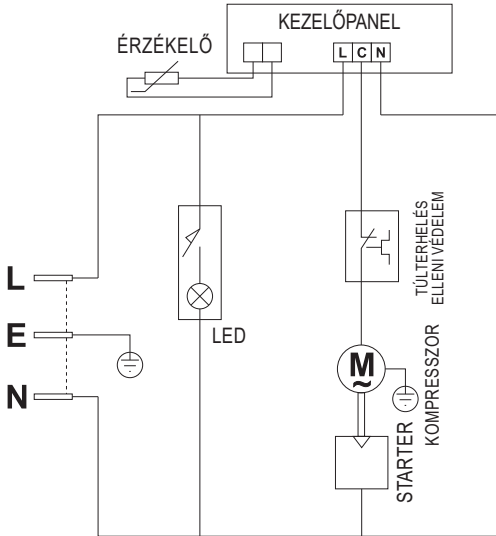
Hiba	Lehetséges ok	A probléma megoldása
A berendezés nem indul be	Berendezést nem kapcsolták be	Ellenőrizni kell, hogy a berendezés helyesen lett csatlakoztatva, és bekapcsolták a kapcsolóval
	A dugasz vagy a kábel megsérültek.	Kapcsolatba kell lépni a márkaszervizzel.
	Feszültségkimaradás	Ellenőrizze a hálózati feszültséget.
	Megsérült a belső kábelezés	Kapcsolatba kell lépni a márkaszervizzel.
Berendezés beindul, de a hőmérséklet túl alacsony/ túl magas	Túl sok a jég a párologtatón	Le kell olvasztani a berendezést
	Kondenzátort eltömtle a por	Kapcsolatba kell lépni a márkaszervizzel.
	Rosszrúrt zárt ajtók	Ellenőrizni kell, hogy az ajtók be lettek-e csukva, és a tömítésük nem sérült-e meg.
	A berendezést túl közel helyezték valamilyen hőforráshoz, vagy akadályozva van a légáramlás a kondenzátor körül.	Változtassa meg a berendezés telepítésének helyét
	Túl magas a környezeti hőmérséklet.	Növelni kell a szellőztetés teljesítményét, vagy a berendezést át kell tenni egy hűvösebb helyre.
	Nem megfelelő élelmiszerek helyeztek a hűtőkamrába	Ei kell távolítani a túl meleg élelmiszert, ellenőrizni kell, hogy az élelmiszer nem akasztja-e meg a ventilátorokat.
	A berendezés túlterhelése	Csökkenteni kell az élelmiszer mennyiségét a berendezésben.
A berendezésből víz szivárog	A készüléket nem helyezték vízszintbe	Állítsa vízszintbe a berendezést
	A kilépés blokkolva lett.	Meg kell tisztítani a kilépő nyílást.
	Akadályozott a víz áramlása a kilépő nyíláshoz	Ki kell takarítani a berendezés padlóját
	Sérült víztartály	Kapcsolatba kell lépni a márkaszervizzel.
	Túltöltött víztartály	Ki kell üríteni a víztartályt
A berendezés túl hangos	Ki vannak lazulva csavarok vagy csavaranyák	Ellenőrizni kell és meg kell húzni a csavarokat vagy csavaranyákat
	A berendezést nem állították vízszintesbe, vagy nem áll stabilan	Ellenőrizni kell a berendezések pozícióját, és szükség esetén módosítani kell.

**MŰSZAKI ADATOK**

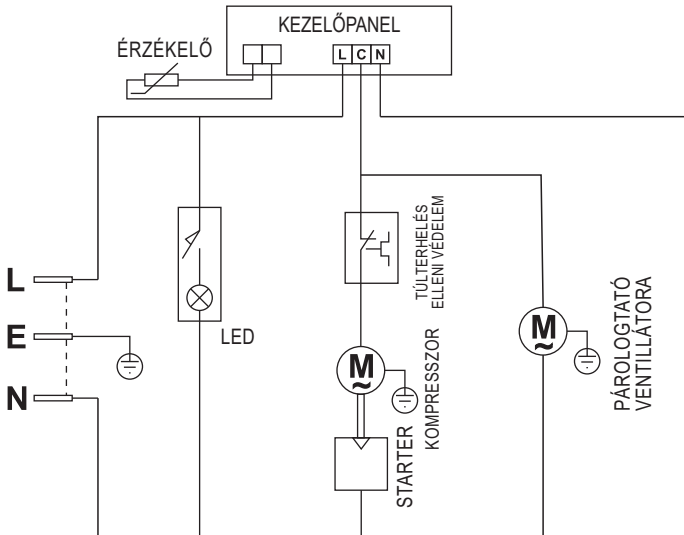
Paraméter	Mértékegység	Érték				
		YG-05171	YG-05174	YG-05177	YG-05179	YG-05180
Katalógusszám		YG-05171	YG-05174	YG-05177	YG-05179	YG-05180
Névleges feszültség	[V~]	220-240	220-240	220-240	220-240	220-240
Névleges frekvencia	[Hz]	50	50	50	50	50
Váltóáram	[A]	1,1	1,5	2,1	2,1	2,2
Szigetelési osztály		I	I	I	I	I
Klímaosztály		3, 4, 5	3, 4, 5	3, 4, 5	3, 4, 5	3, 4, 5
LED lámpa teljesítménye	[W]	-	1	-	1	-
Üzemi hőmérséklet	[°C]	-24 / +10	-24 / +10	-24 / +10	-24 / +10	-24 / +10
Névleges kapacitás	[l]	190	282	345	435	488
Hűtőközeg (fajta / tömeg)		R600a 54g	R600a 75g	R290 80g	R290 88g	R290 90g
Szigetelést habosító tényező		C5H10	C5H10	C5H10	C5H10	C5H10
Nettó tömeg	[kg]	35	42	54	58	62
Zajszint						
- akusztikus nyomás $L_{pA} \pm K$	[dB(A)]	< 70	< 70	< 70	< 70	< 70
- teljesítmény $L_{WA} \pm K$	[dB(A)]	< 80	< 80	< 80	< 80	< 80

## ELEKTROMOS KAPCSOLÁSI RAJZ

YG-07171



YG-05174, YG-05177, YG-05179, YG-05180



## CARACTERISTICILE PRODUSULUI

Dulapul frigorific este folosit pentru depozitarea alimentelor în condiții de refrigerare. În funcție de utilizarea intenționată definită prin domeniul temperaturii de lucru, produsul poate fi folosit pentru depozitarea produselor refrigerate sau pentru congelarea lor și păstrarea în continuare în stare congelată. Datorită procesului comandat electronic de menținere a temperaturii, funcționarea echipamentului este eficientă și nu necesită intervenția echipei de întreținere. Funcționarea corectă, fiabilă și sigură a produsului depinde de utilizarea sa corectă, prin urmare:

**Înainte este utilizarea produsului, trebuie să citiți acest manual și să îl păstrați.**

Furnizorul nu acceptă nicio responsabilitate pentru daune cauzate de utilizarea incorectă a produsului, rezultate în urma nerespectării regulilor de siguranță și recomandărilor din acest manual. Utilizarea incorectă a produsului duce de asemenea la pierderea drepturilor utilizatorului la garanție.

## ECHIPAMENT

Aparatul este livrat în stare completă și nu necesită montare. De aceea, înainte de utilizarea produsului, este necesar să îndepărtați toate elementele de ambalaj și transport. Există și niște etape de pregătire descrise mai încolo în acest manual.

## RECOMANDĂRI GENERALE DE UTILIZARE

Aparatul a fost destinat utilizării profesionale și utilizarea sa trebuie încredințată personalului calificat corespunzător. Produsul este destinat doar depozitării alimentelor refrigerate. Este interzis să se păstreze alte produse în afară de alimente. În particular, nu păstrați substanțe explozive în produs, de exemplu butelii de aerosoli care conțin gaze inflamabile sau alte substanțe inflamabile sau explozive. De asemenea, echipamentul nu este destinat păstrării produselor medicale, sângelui sau componentelor sângelui. În sistemul de refrigerare există o substanță inflamabilă care, din cauza naturii închise a circuitului mediului de refrigerare nu prezintă un pericol direct pentru utilizator, dar trebuie respectate următoarele avertizări. **AVERTIZARE!** Nu blocați fantele de aerisire din carcasa produsului sau din structura în care este încorporat acesta. **AVERTIZARE!** Nu folosiți metode mecanice altele decât cele recomandate de producător pentru a accelera procesul de decongelare. **AVERTIZARE!** Protejați sistemul de refrigerare împotriva oricăror deteriorări. **AVERTIZARE!** Nu folosiți alt tip de echipamente electrice în interiorul compartimentului de păstrare a alimentelor, în afara celor recomandate de producător. Este interzis să se repare, demonteze sau modifice fără îndrumare sistemul frigorific. Acest produs nu este destinat utilizării de către copiii sub 8 ani sau de către persoane cu abilități fizice sau mentale reduse sau de către persoane fără experiență și cunoștințe privind echipamentul. În afară de cazul în care aceste persoane sunt supravegheate sau instruite în legătură cu utilizarea aparatului într-o manieră sigură astfel încât să fie înțelese riscurile implicate. Copiii nu trebuie să se joace cu aparatul. Copiii nesupravegheați nu trebuie să efectueze curățarea sau întreținerea aparatului.

### *Recomandări pentru transportul și instalarea aparatului*

**ATENȚIE!** Instalarea și conectarea produsului pot fi efectuate doar de personal calificat. Produsul trebuie transportat doar în poziția de lucru. Dacă este necesar să înclinați produsul în timpul transportului, nu depășiți un unghi de 45 de grade. Indiferent de metodele de transport și asamblare, așteptați cel puțin 12 ore înainte de punerea produsului în poziția finală și conectarea la sursa de alimentare. Această perioadă este necesară pentru stabiliza-

rea lichidelor de lucru din interiorul sistemelor produsului. Nerespectarea acestei măsuri de precauție duce la deteriorarea produsului. Evitați orice șoc în timpul transportului. Aparatul poate fi așezat doar pe o suprafață tare, plană, netedă și neinflamabilă. Suportul trebuie să poată susține greutatea produsului și a alimentelor conținute în interior. Asigurați ventilație corespunzătoare la locul de instalare a produsului, nu trebuie acoperit niciun orificiu de ventilație. Lăsați cel puțin 10 cm spațiu de circulație a aerului în jurul produsului și cel puțin 30 cm deasupra produsului. Această va asigura ventilația corespunzătoare a produsului. Deasupra aparatului nu trebuie puse niciun fel de obiecte. Este interzis să dați găuri în aparat sau să faceți orice alte modificări care nu sunt descrise în acest manual. Locul de instalare a produsului trebuie ales astfel încât să se evite orice sursă de căldură, cum ar fi cuptoarele, încălzitoarele sau în apropierea flăcării deschise. Locul de instalare a produsului trebuie să fie protejat de lumina solară directă. În caz contrar, performanțele produsului se pot deteriora și costurile de exploatare ar putea crește. Umiditatea în locul de instalare nu trebuie să depășească umiditatea relativă prevăzută de clasa climatică a produsului. O explicație a semnificației claselor climatice poate fi găsită în următoarea secțiune a acestui manual.

### *Instrucțiuni pentru conectarea produsului la sursa de alimentare electrică*

Înainte de conectarea aparatului la rețeaua electrică, trebuie să vă asigurați că tensiunea, frecvența și performanțele rețelei corespund valorilor de pe placa de identificare a produsului. Ștecherul de la cablul electric trebuie să se potrivească în priză. Este interzis să modificați ștecherul. Aparatul trebuie conectat direct la o priză de perete simplă. Este interzis să folosiți prelungitoare, triplu-ștechere și prize duble. Rețeaua de alimentare electrică trebuie echipată cu conductor de împământare și siguranță de 16 A. Evitați contactul cablului electric cu muchii ascuțite, obiecte și suprafață fierbinți. În timp ce aparatul este în funcțiune, cablul trebuie desfășurat întotdeauna complet și poziția sa trebuie aleasă astfel încât să nu constituie un obstacol în timpul utilizării aparatului. Cablul de alimentare poate constitui un risc de împiedicare. Priza electrică trebuie amplasată astfel încât ștecherul electric de alimentare a produsului să poată fi deconectat întotdeauna rapid. La deconectarea cablului electric nu trebuie niciodată să trageți de cablu, ci de carcasa ștecherului. În cazul în care cablul electric sau ștecherul sunt deteriorate, trebuie să le deconectați imediat de la rețea și să contactați un atelier de service autorizat al producătorului pentru înlocuire. Nu folosiți aparatul cu cablu sau ștecher deteriorate. Cablul electric și ștecherul nu pot fi reparate; în cazul defectării, acestea trebuie înlocuite cu altele noi, fără defecte. În cazul deconectării sau căderii de tensiune, așteptați minim cinci minute înainte de reconectarea la rețea.

### *Recomandare privind păstrarea alimentelor*

Nu puneți alimente acre și fierbinți în containere de aluminiu. Pentru păstrarea acestui tip de alimente, folosiți containere din oțel rezistent la acid. Mențineți distanța între produsele păstrate în refrigeratoare. Aceasta va permite circulația aerului, ceea ce la duce la îmbunătățirea performanțelor refrigerării și reducerea costurilor de exploatare. În interiorul congelatoarelor, alimentele trebuie plasate cât mai compact posibil. Acest aranjament va face să fie mai ușor de congelat produsele alimentare și să de depoziteze alimentele la temperatura de lucru. Dacă s-a specificat capacitatea volumică prin intermediul numărului și tipului de containere

GN, aceasta înseamnă să produsul este destinat depozitării alimentelor în containere GN. Este interzis să depozitați alimentele direct în asemenea echipamente frigorifice sau să le puneți în alte containere în afara celor de tip GN. Se recomandă utilizarea containerelor GN YATÖ.

### Clasa climatică

Clasa climatică indicată în conformitate cu norma EN ISO 23953-2 prin intermediul unui caracter numeric sau a unui unor litere care descriu condițiile de funcționare ale produsului astfel încât temperatura din camerele de refrigerare să nu depășească domeniul de temperatură care garantează condițiile de păstrare în siguranță a alimentelor. Norma EN ISO 23953-2 determină temperatura ambiantă maximă și umiditatea relativă iar norma EN 62552 determină domeniul de temperatură ambiantă. Un tabel care prezintă condițiile ambiante pentru clasa climatică specifică este prezentat mai jos. Pentru informații mai specifice, vă rugăm să consultați conținutul normelor susmenționate.

Clasa climatică	Temperatura ambiantă minimă	Temperatura ambiantă maximă	Umiditatea relativă
0	-	20 °C	50%
1	-	16 °C	80%
2	-	22 °C	65%
3	-	25 °C	60%
4	-	30 °C	55%
5	-	40 °C	40%
6	-	27 °C	70%
7	-	35 °C	70%
8	-	24 °C	55%
SN (moderat extins)	10 °C	32 °C	-
N (moderat)	16 °C	32 °C	-
ST (sub-tropical)	16 °C	38 °C	-
T (tropical)	16 °C	43 °C	-

### UTILIZAREA PRODUSULUI

#### Instalarea și pornirea produsului

Produsul trebuie dezambalat prin îndepărtarea completă a componentelor ambalajului. Se recomandă să păstrați ambalajul, poate fi util mai târziu pentru transportul și depozitarea aparatului.

În funcție de tipul de produs, montați rafturi sau containere GN.

Produsul poate fi echipat cu rafturi instalate din fabrică. Poziția rafturilor poate fi ajustată în funcție de necesitățile dumneavoastră. Pentru aceasta, modificați poziția ghidajelor, în cazul rafturilor glisante, sau a bridelor, în cazul rafturilor fixe. Ghidajele sau bridele trebuie montate astfel încât rafturile să fie stabile și în poziție orizontală.

Alegeți locul de instalare conform recomandărilor de mai sus. Reglați cu atenție orizontalitatea produsului la locul de instalare. Dacă produsul a fost echipat cu picioare reglabile, orizontalitatea se poate regla cu ajutorul lor. Neorizonalitatea produsului va duce la o funcționare zgomotoasă.

Dacă produsul a fost echipat cu role, blocați posibilitatea lor de deplasare după ce produsul a fost plasat la locul de instalare. Folosiți în acest scop saboți sau pene.

Spălați aparatul în conformitate cu instrucțiunile de la punctul „Întreținerea aparatului”.

Închideți ușa produsului.

După 12 ore necesare pentru stabilizarea lichidelor de lucru din sistemele produsului, introduceți ștecherul cablului electric în priză și porniți echipamentul folosind comutatorul. Se va auzi sunetul compresorului care merge și sunetul lichidului care curge în sistemul de refrigerare.

Reglai temperatura și alte setări în conformitate cu instrucțiunile din secțiunea „Utilizarea panoului de comandă”.

Așteptați până ce interiorul produsului atinge temperatura setată.

Alimentele răcite în prealabil trebuie introduse în interiorul casetelor de expunere refrigerate. Atât produsele răcite cât și produsele care trebuie răcite pot fi plasate în interiorul dulapurilor și meselor frigorifice. Temperatura produselor nu trebuie să depășească temperatura camerei.

### Utilizarea panoului de comandă

Produsul este echipat cu un panou de control care permite operatorului să regleze temperatura și să pornească manual procesul de răcire rapidă.

Pentru a seta temperatura, utilizați butoanele marcate cu simbolurile „+” și „-”, apăsarea butonului „+” crește temperatura, iar apăsarea butonului „-” în jos o scade.

Afișajul arată temperatura măsurată de senzorii plasați în interiorul produsului. Temperatura poate fi setată în intervalul indicat în tabelul cu date tehnice și pe plăcuța de identificare a produsului.

Butonul etichetat „Fast Freezing” vă permite să începeți procesul de congelare rapidă a produselor. Ar trebui folosit numai atunci când multe articole la temperatura camerei vor fi plasate în congelator. Funcționarea în acest mod va fi semnalizată de un indicator marcat cu un fulg de zăpadă. Utilizarea acestui mod este asociată cu un consum crescut de energie și o funcționare mai puternică. Nu utilizați acest mod prea des.

### Introducerea alimentelor în camera de refrigerare a produsului

Nu este necesar că se oprească produsul în timpul introducerii și scoaterii alimentelor în camera de refrigerare. Cu toate acestea asigurarea-vă timpul de deschidere a ușii este cât mai scurt posibil.

Produsele răcite în prealabil trebuie introduse în interiorul casetelor de expunere refrigerate. Atât produsele răcite cât și produsele care trebuie răcite pot fi plasate în interiorul dulapurilor și meselor frigorifice. Temperatura produselor nu trebuie să depășească temperatura camerei. Introducerea alimentelor nerăcite în camera de refrigerare va duce la acumularea vaporilor de apă în interiorul camerei, accelerând astfel procesul de acumulare a stratului de gheață și la creșterea consumului de energie al produsului. Nu depășiți încărcarea maximă a rafturilor sau containerelor GN.

### Întreținerea produsului

Deoarece produsul este destinat pentru păstrarea alimentelor, el trebuie întreținut cu grijă. Aceasta va permite menținerea unei igiene corespunzătoare la depozitarea alimentelor.

Înainte de fiecare curățare, opriți echipamentul, deconectați ștecherul cablului de alimentare din priză, așteptați să se răcească, și apoi treceți la operațiile de întreținere.

Pentru curățarea produsului trebuie să folosiți doar agenți de curățare neagresivi, destinați ustensilelor de bucătărie. Este interzis să folosiți agenți de curățare abrazivi, de exemplu pulberi sau paste de curățare care conțin substanțe caustice. Nu folosiți solvenți, benzină sau alcool.

Agentul de curățare trebuie diluat cu apă în conformitate cu instrucțiunile de pe etichetă și apoi trebuie aplicat cu o lavetă moale și curată pe produs, la interior și la exterior. Înainte de curățarea interiorului produsului, scoateți alimentele din el.

La sfârșitul zilei de lucru, scoateți alimentele din produs și transferați-le în frigider. Dacă produsul a fost echipat cu rafturi detașabile, scoateți-le și curățați-le manual afară din produs. Rafturile nu trebuie spălate în mașina de spălat vase.

Dacă o tavă din partea de jos a camerei de refrigerare conține apă, goliți-o. Dacă produsul a fost echipat cu o țevă de scurgere, folosiți țeava pentru scurgerea apei și apoi uscați apa rămasă.

Curățați produsul îndepărtând toate alimentele care au rămas eventual în produs. Îndepărtați reziduurile de agent de curățare cu o lavetă moale, ușor mușată în apă curată. Apoi curățați toate suprafețele cu o lavetă moale, uscată.

**ATENȚIE!** Produsul nu este destinat să fie curățat cu jet de apă. De asemenea, nu confundăți produsul în apă.

De asemenea, produsul este echipat cu un sistem de decongelare automată care previne formarea gheții în camera de refrigerare. Cu toate acestea, din cauza condițiilor neideale de funcționare a produsului, deschiderii frecvente a ușilor, plasarea în camera de refrigerare a alimentelor care nu sunt complet răcite, nu este posibil să se prevină total acumularea de gheață. Es necesar să se efectueze o decongelare completă a produsului o dată pe lună.

În acest scop, scoateți alimentele din produs și transferați-le în frigider. Opriți produsul și scoateți ștecherul cablului de alimentare din priză. Îndepărtați excesul de apă din tavă, deschideți ușa și lăsați produsul să se decongeleze spontan. Verificați mereu nivelul de apă din tavă și goliți-o imediat ce este posibil pentru a preveni revărsarea apei din tavă.

**ATENȚIE!** Es interzis să se accelereze procesul de decongelare prin orice mijloace, de exemplu, nu îndepărtați stratul de gheață folosind ciocanul, nu turnați apă, nu îndreptați jetul de aer cald spre stratul de gheață.

După ce decongelarea este finalizată, spălați produsul în conformitate cu recomandările de mai sus.

Dacă carcasa condensatorului de pe spatele carcasei este acoperită cu o plasă de protecție. Curățați grilajul de protecție folosind o perie sau jet de aer comprimat. Es interzis să folosiți obiecte dure, jet de apă sau alte lichide de curățare pentru curățarea grilajului.

### Depozitarea produsului

Dacă nu folosiți produsul mai mult timp, îndepărtați complet alimentele și transferați-le în frigider. Opriți produsul și scoateți ștecherul cablului de alimentare din priză. Decongețați stratul de gheață, goliți apă din tavă și curățați bine produsul. Lăsați ușa deschisă pentru uscarea completă în interiorul camerei de refrigerare. Închideți ușa după terminarea uscării.

Depozitați aparatul la interior, protejat împotriva prafului, murdăriei și umidității. Se recomandă să păstrați aparatul în ambalajul original.

Depozitați aparatul în poziția sa de lucru. Nu înclinați și nu stivuiți produsul la depozitare. Nu puneți deasupra produsului nimic.

**Eliminarea defecțiunilor**

Mai jos găsiți defectele uzuale, cauzele lor și posibilele soluții. În cazul în care aveți dubii, întrerupeți utilizarea produsului, deconectați-l de la sursa de alimentare electrică și contactați centrul de service autorizat al producătorului.

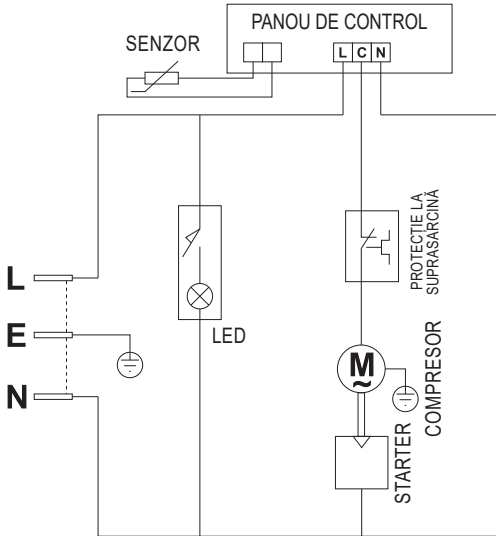
Defect	Cauza posibilă	Remedierea problemei
Echipamentul nu pornește	Echipamentul nu a fost cuplat	Verificați dacă echipamentul a fost conectat corect și pornit cu ajutorul întrerupătorului
	Ștecherul sau cablul sunt deteriorate	Contactați centrul de service autorizat
	Pană de curent.	Verificați alimentarea electrică
	Deteriorarea cablurilor interioare	Contactați centrul de service autorizat
Echipamentul pornește, dar temperatura este prea mică / prea mare	Prea multă gheață pe evaporator	Decongețați dispozitivul
	Condensatorul este blocat de praf	Contactați serviciul de asistență autorizat
	Ușa nu este bine închisă	Verificați dacă ușa a fost închisă și garnitura nu este deteriorată
	Echipamentul este plasat prea aproape de o sursă de căldură sau circulația de aer în jurul condensatorului a fost perturbată.	Schimbați amplasarea echipamentului.
	Temperatura ambiantă prea mare	Creșteți eficiența ventilației sau mutați echipamentul într-un loc mai răcoros
	În camera de refrigerare sunt introduse alimente inadecvate	Scoateți alimentele excesiv de calde, verificați dacă alimentele nu blochează ventilatoarele
	Echipamentul este supraîncărcat	Reduceți cantitatea de alimente din interiorul echipamentului.
Se scurge apă din echipament.	Echipamentul nu a fost plasat orizontal	Plasați dispozitivul orizontal
	Orificiul de scurgere a fost blocat	Curățați ieșirea
	Scurgerea de apă întreruptă	Curățați pardoseala echipamentului
	Recipientul de apă deteriorat	Contactați serviciul de asistență autorizat
	Recipientul de apă s-a revărsat	golți recipientul de apă
Echipamentul este prea zgomotos	Șuruburi sau piulițe slăbite	Verificați și strângeți șuruburile și piulițele slăbite
	Echipamentul nu a fost plasat orizontal sau este instabil	Verificați poziția echipamentului și modificați dacă este necesar.

**DATE TEHNICE**

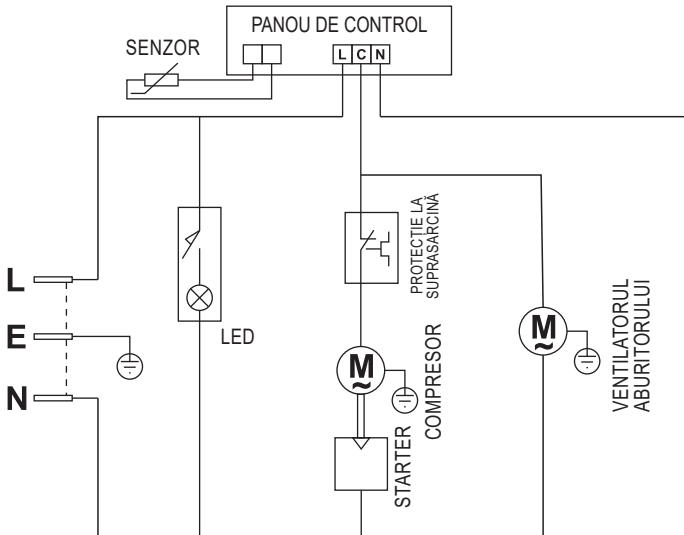
Parametru	Unitate de măsură	Valoare				
		YG-05171	YG-05174	YG-05177	YG-05179	YG-05180
Număr de catalog		YG-05171	YG-05174	YG-05177	YG-05179	YG-05180
Tensiune nominală	[V~]	220-240	220-240	220-240	220-240	220-240
Frecvență nominală	[Hz]	50	50	50	50	50
Curent nominal:	[A]	1,1	1,5	2,1	2,1	2,2
Clasa de izolație		I	I	I	I	I
Clasa climatică		3, 4, 5	3, 4, 5	3, 4, 5	3, 4, 5	3, 4, 5
putere lampă LED	[W]	-	1	-	1	-
Temperatura de funcționare	[°C]	-24 / +10	-24 / +10	-24 / +10	-24 / +10	-24 / +10
Capacitate nominală	[l]	190	282	345	435	488
Tip de agent frigorific (tip / masă)		R600a 54g	R600a 75g	R290 80g	R290 88g	R290 90g
Agent spumă izolantă		C5H10	C5H10	C5H10	C5H10	C5H10
Masă netă	[kg]	35	42	54	58	62
Nivel de zgomot						
- presiune acustică LpA ± K	[dB(A)]	< 70	< 70	< 70	< 70	< 70
- putere LwA ± K	[dB(A)]	< 80	< 80	< 80	< 80	< 80

## SCHEMĂ ELECTRICĂ

YG-07171



YG-05174, YG-05177, YG-05179, YG-05180





## CARACTERÍSTICAS DEL PRODUCTO

El armario refrigerado es un producto que permite que la comida se exponga a una temperatura que extiende su vida útil. La pantalla refrigerada no sirve para enfriar o congelar productos, sino solo para mantener la temperatura de los productos alimenticios enfriados previamente. Gracias al proceso controlado electrónicamente para mantener la temperatura, el trabajo de los dispositivos es eficiente y no requiere intervención de manejo. El funcionamiento correcto, confiable y seguro del producto depende de la operación adecuada, por lo que:

**Lea todas las instrucciones antes de usar este producto y guarde el manual.**

El proveedor no es responsable de los daños o lesiones que se deriven del uso del producto de forma contraria a su finalidad, por no cumplir con las normas de seguridad y las recomendaciones de este manual. El uso del producto de forma incorrecta causando la pérdida de derechos de los usuarios a las garantías.

## EQUIPAMIENTO

El producto se entrega completo y no requiere montaje. Sin embargo, debe eliminar todos los componentes de embalaje y seguridad durante el transporte. El trabajo preparatorio se describe en la parte posterior de este manual.

## RECOMENDACIONES DE USO GENERAL

El producto ha sido diseñado para uso profesional y su operación debe ser llevada a cabo por personal debidamente calificado. El producto sólo se utiliza para el almacenamiento de productos alimenticios refrigerados. Está prohibido almacenar otros productos aparte de los alimentos. En particular, no almacene sustancias explosivas como aerosoles que contengan gas combustible u otras sustancias inflamables y explosivas en el producto. El producto tampoco está diseñado para el almacenamiento de productos médicos, sangre y sus componentes. Existe una sustancia inflamable en el sistema refrigerante que, debido a la naturaleza cerrada del circuito refrigerante, no representa una amenaza directa para el usuario, pero se deben observar las siguientes advertencias. **ADVERTENCIA:** No obstruya los orificios de ventilación en la carcasa del producto o en la estructura incorporada. **ADVERTENCIA:** Para acelerar el proceso de descongelación, no use medios mecánicos u otros medios que no sean recomendados por el fabricante. **ADVERTENCIA:** Proteja el sistema de refrigeración del daño. **ADVERTENCIA:** No use equipos eléctricos que no sean los recomendados por el fabricante dentro del compartimiento de almacenamiento de alimentos. La reparación por el usuario, el desmontaje o la modificación del sistema de refrigeración están prohibidos. El producto no está destinado para su uso por los niños al menos 8 años de edad y las personas con capacidades físicas, mentales y personas con falta de experiencia y conocimiento del equipo. A menos que sean supervisados o instruidos para usar el producto de manera segura para que se entiendan los riesgos involucrados. Los niños no deberían jugar con el producto. A los niños sin vigilancia no se les debe permitir llevar a cabo la limpieza y mantenimiento de los equipos.

### *Recomendaciones para transportar e instalar el producto*

**NOTA!** La instalación y conexión del producto solo debe ser realizada por personal calificado. El producto sólo se transportará en la posición de trabajo. Si necesita inclinar el producto durante el transporte o la instalación, no exceda los 45 grados. Independientemente de la forma de transporte y montaje, espere al menos 12 horas entre configurar el producto en

la ubicación de destino y conectarlo a la fuente de alimentación. Este tiempo es necesario para estabilizar los fluidos dentro del sistema del producto. De lo contrario, puede causar daños al producto. El producto se transportará evitando choques. El producto podrá colocarse solo sobre un sustrato duro, plano, uniforme y no inflamable. El sustrato deberá soportar el peso del propio dispositivo con productos alimenticios colocados en el mismo. Asegure una ventilación adecuada en el lugar de instalación del producto, no se puede cubrir ninguna abertura de ventilación. Asegure un espacio de al menos 10 cm alrededor del producto y al menos 30 cm sobre el producto. Esto permitirá una ventilación adecuada del producto. No coloque ningún artículo en el producto. Está prohibido perforar cualquier agujero en el producto, ni ninguna otra modificación del producto no descrita en el manual. Seleccione el lugar de instalación del producto de manera que no se encuentre cerca de fuentes de calor como hornos, calentadores y cerca de llamas abiertas. El producto no debe exponerse a la luz solar directa. De lo contrario, el rendimiento del producto puede deteriorarse y los costos operativos pueden aumentar. La humedad en el lugar de instalación no debe ser mayor que la humedad relativa proporcionada por la clase climática del producto. Una explicación de la importancia de las clases de clima se puede encontrar en lo siguiente.

#### *Recomendaciones para conectar el producto a la fuente de alimentación*

Antes de conectar el producto a la fuente de alimentación, asegúrese de que el voltaje, la frecuencia y el rendimiento de la red eléctrica correspondan a los valores que figuran en la placa de identificación del producto. El enchufe debe caber en el tomacorriente. Cualquier alteración del enchufe está prohibida. El producto debe estar conectado directamente a una sola toma de corriente. Está prohibido usar cables de extensión, divisores y enchufes dobles. El circuito de suministro de energía debe estar equipado con un conductor protector y una protección de 16 A. Evite el contacto del cable de alimentación con bordes filosos y objetos y superficies calientes. Al operar el producto, el cable de alimentación siempre debe estar completamente extendido y su ubicación debe ser tal que no interfiera con la operación del producto. El modo de colocar del cable de alimentación no puede causar el riesgo de tropiezo. El tomacorriente debe estar en una posición tal que siempre sea posible de manera rápida desconectar el cable de alimentación del producto. Al desconectar el enchufe del cable de alimentación, siempre desconecte el enchufe, nunca tire el cable. Si el cable de alimentación o el enchufe están dañados, desconéctelos inmediatamente de la red y póngase en contacto con un centro de servicio autorizado para que los reemplace. No use el producto con un cable de alimentación o un enchufe dañado. El cable de alimentación o el enchufe no pueden repararse. En caso de daño a estos componentes, reemplácelos por otros, nuevos. En caso de fallo de alimentación o desconexión del producto deberá esperar al menos cinco minutos antes de volver a conectar a la fuente de alimentación.

#### *Recomendaciones sobre el almacenamiento de productos alimenticios*

No coloque productos agrios y cortantes en recipientes de aluminio. Use recipientes hechos de acero resistente a los ácidos para almacenar productos de este tipo. En el interior del refrigerador mantenga los alimentos espaciados. Esto permitirá que circule el aire, lo que mejorará el rendimiento de enfriamiento y reducirá los costos operativos. Dentro de los con-

geladores, los productos deben colocarse uno al lado del otro. Con esta disposición, es más fácil y más rápido congelar y luego mantener los alimentos a la temperatura de trabajo. Si la capacidad del producto está determinada por la cantidad y el tipo de contenedores GN, significa que el producto está destinado a almacenar alimentos colocados en contenedores GN. Está prohibido colocar alimentos directamente en dichos productos o colocarlos en otros tipos de contenedores que los GN. Se recomienda el uso de contenedores GN YATO.

### Clase climática

La clase climática según EN ISO 23953-2 mediante un dígito o EN 62552 por una letra o letras indica las condiciones ambientales en las que el producto debería funcionar para que la temperatura en el compartimiento refrigerado no exceda el rango operativo que garantiza el almacenamiento seguro de productos alimenticios. La EN ISO 23953-2 especifica la temperatura ambiente máxima y la humedad relativa, mientras que la EN 62552 especifica el rango de temperatura ambiente. A continuación se muestra una tabla que muestra las condiciones ambientales para una clase de clima en particular. Para obtener información más detallada, por favor referirse al contenido de las normas antes mencionadas.

Clase climática	Temperatura ambiente mínima	temperatura ambiente máxima	Humedad relativa
0	-	20 °C	50%
1	-	16 °C	80%
2	-	22 °C	65%
3	-	25 °C	60%
4	-	30 °C	55%
5	-	40 °C	40%
6	-	27 °C	70%
7	-	35 °C	70%
8	-	24 °C	55%
SN (moderado extendido)	10 °C	32 °C	-
N (moderado)	16 °C	32 °C	-
ST (Subtropical)	16 °C	38 °C	-
T (Tropical)	16 °C	43 °C	-

## OPERACIÓN DEL PRODUCTO

### Instalación y puesta en marcha del producto

El producto debe desempaquetarse, eliminando por completo todos los elementos de embalaje. Se recomienda guardar el empaque, puede ser útil en el posterior transporte y almacenamiento del producto.

Dependiendo del tipo de producto, monte los estantes o contenedores GN.

El producto puede ser equipado con estantes montados en la fábrica. Los estantes se pueden ajustar de acuerdo a sus necesidades. Para hacerlo, cambie la posición de las guías en el caso de estantes deslizantes o soportes en el caso de estantes estacionarios. Instale soportes o soportes para que los estantes sean fijos y horizontales.

Seleccione el lugar de instalación del producto de acuerdo con las recomendaciones anteriores. En el lugar de instalación, nivele el producto cuidadosamente. Si el producto ha sido equipado con soportes ajustables, puede nivelarse con ellos. Una nivelación inexacta del producto dará como resultado un funcionamiento fuerte.

Si el producto está equipado con ruedas una vez que el producto ha sido colocado en el lugar de destino, debe ser bloqueado por los frenos o las cuñas.

Lave el producto de acuerdo con las instrucciones en „Mantenimiento del producto“.

Cierre la puerta del producto.

Después de doce horas necesarias para estabilizar los fluidos del sistema operativo, enchufe el cable de alimentación en un tomacorriente y encienda el dispositivo usando el interruptor. Se escuchará el sonido del compresor funcionando y se escuchará el sonido del líquido que fluye en el sistema de enfriamiento.

Ajuste la temperatura y otros ajustes de acuerdo con las instrucciones en „Operación del panel de control“.

Espere hasta que el interior del producto alcance la temperatura establecida.

Dentro de las pantallas refrigeradas deben colocarse los productos previamente refrigerados. Dentro de los armarios y mesas

se pueden colocar tanto refrigerados como diseñados para enfriar. La temperatura del producto no debe ser más alta que la temperatura ambiente.

#### *Funcionamiento del panel de control*

El producto está equipado con un panel de control que permite al operador ajustar la temperatura e iniciar manualmente el proceso de enfriamiento rápido.

Para configurar la temperatura, utilice los botones marcados con los símbolos "+" y "-". Presionando el botón "+" aumenta la temperatura y presionando el botón "-" hacia abajo la disminuye.

La pantalla muestra la temperatura medida por los sensores colocados dentro del producto. La temperatura puede ajustarse dentro del rango indicado en la tabla de datos técnicos y en la placa de identificación del producto.

El botón etiquetado como "Fast Freezing" le permite iniciar el proceso de congelación rápida de productos. Solo debe usarse cuando se colocarán muchos artículos a temperatura ambiente en el congelador. El funcionamiento en este modo se señalará mediante un indicador marcado con un copo de nieve. El uso de este modo está asociado con un mayor consumo de energía y un funcionamiento más ruidoso. No utilice este modo con demasiada frecuencia.

#### *Colocación de alimentos en la cámara de enfriamiento del producto*

No es necesario apagar el producto mientras se colocan y retiran los alimentos en la cámara de enfriamiento. Sin embargo, asegúrese de que el tiempo de apertura de la puerta sea lo más corto posible.

Los productos refrigerados deben colocarse en el interior del sistema de enfriamiento. Dentro de los armarios y mesas se pueden colocar tanto refrigerados como diseñados para enfriar. La temperatura del producto no debe ser más alta que la temperatura ambiente. La colocación de productos no refrigerados en la cámara de refrigeración dará como resultado la acumulación de vapor de agua dentro de la cámara, acelerará el proceso de aumento de la capa de escarcha y aumentará el consumo de energía del producto.

No exceda la carga máxima de estanterías o contenedores GN.

#### *Mantenimiento del producto*

Debido al uso previsto del producto de almacenamiento de alimentos, se debe tener cuidado para preservar el producto. Esto le permitirá mantener la higiene adecuada del almacenamiento de alimentos.

Apague el producto, desenchufe el cable de alimentación del tomacorriente, espere hasta que se haya enfriado y luego comience a realizar el mantenimiento.

Use solo detergente suave para limpiar los utensilios de cocina. Está prohibido utilizar productos de limpieza abrasivos como polvo o leche limpiadora y sustancias que contengan sustancias cáusticas. No use solventes, gasolinas o alcoholes para limpiar.

Limpie el detergente de acuerdo con la información suministrada con él, luego aplíquelo al paño suave y limpie el producto desde el exterior y el interior. Antes de limpiar el interior del producto, quítelo.

Al final del día, retire la comida y transfírala al refrigerador. Si el producto está equipado con estantes extraíbles, quítelos y limpie manualmente fuera del producto. El estante no debe lavarse en el lavavajillas.

Si se acumula agua en la bandeja en la parte inferior de la cámara de refrigeración, vacíela. Si el producto ha sido equipado con una tubería de aguas residuales, úselo para vaciarlo y luego séquelo.

Limpie el producto eliminando todos los residuos de comida que puedan haber quedado en el producto. Elimine cualquier residuo de detergente con un paño suave ligeramente humedecido con agua limpia. Luego seque todas las superficies con un paño suave y seco.

¡NOTA! El producto no está destinado a limpiarse con un chorro de agua. Además, no sumerja el producto en agua.

El producto está equipado con un sistema de deshielo automático que evita la formación de escarcha en la cámara de enfriamiento. Debido a las condiciones de trabajo no ideales del producto, la apertura frecuente de la puerta, la colocación en la cámara de enfriamiento de platos no completamente refrigerados, no es capaz de evitar completamente la acumulación de escarcha. Una vez al mes, complete un deshielo integrante del producto.

Para hacer esto, retire la comida del producto y transfírala al refrigerador. Apague el producto y desenchufe el cable de alimentación del tomacorriente. Retire el exceso de agua de la bandeja, abra la puerta y deje que la capa de escarcha se descongele por sí mismo. Controle todo el tiempo el nivel de llenado de la bandeja de agua y vacíelo con tanta frecuencia para que no se desborde.

¡NOTA! Está prohibido acelerar cualquier proceso de descongelación de la capa de escarcha, por ejemplo, no bloquee la capa de escarcha, no vierta agua, no dirija la corriente de aire cálido hacia la capa de escarcha.

Después de terminar de descongelar, el producto debe lavarse de acuerdo con las recomendaciones descritas anteriormente.

Si la carcasa del condensador en la parte posterior de la carcasa está cubierta con una malla protectora. Limpie la malla de limpieza con un cepillo o una corriente de aire comprimido. No se permiten objetos duros, chorros de agua u otros líquidos para limpiar la malla.

#### *Almacenamiento de producto*

Si el producto no se utilizará durante un tiempo prolongado, retire los alimentos del producto y transfíralo al refrigerador. Apague el producto y desenchufe el cable de alimentación del tomacorriente. Descongele la capa de escarcha, elimine toda el agua de la bandeja y luego limpie a fondo el producto. Deje la puerta abierta para secar completamente el interior de la cámara de enfriamiento. Después de secar, cierre la puerta.

Almacene el producto en interiores, protéjalo del polvo, la suciedad y la humedad. Se recomienda almacenar el producto en el embalaje original.

Almacene el producto en la posición de trabajo. No incline, no coloque productos en capas. No pongas nada en el producto.

### Solución de problemas

Las fallas típicas, sus causas y posibles soluciones se enumeran a continuación. En caso de duda, deje de usar el producto, desconéctese de la fuente de alimentación y póngase en contacto con el servicio autorizado del fabricante.

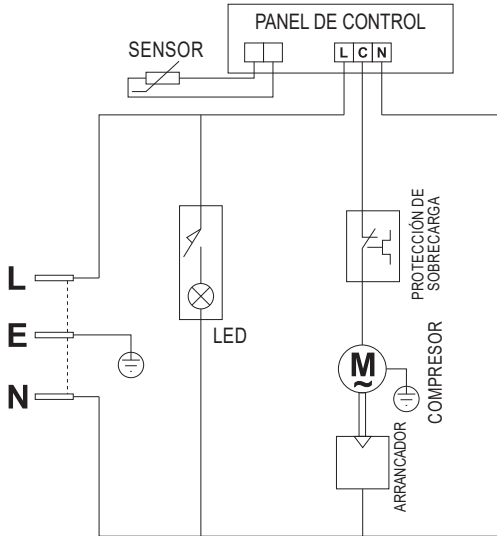
Falla	Causa posible	Solución del problema
El dispositivo no se inicia	El dispositivo no ha sido activado	Verifique si el dispositivo está conectado correctamente y encendido con el interruptor
	El enchufe o el cable han sido dañados	Póngase en contacto con un centro de servicio autorizado
	Falla de energía	Verifique la fuente de alimentación
	Daño en el cableado interno	Póngase en contacto con un centro de servicio autorizado
El dispositivo se pone en marcha pero la temperatura es demasiado baja / alta	Demasiado hielo en el evaporador	Descongelar el dispositivo
	Condensador bloqueado con polvo o suciedad	Póngase en contacto con un centro de servicio autorizado
	Puertas cerradas incorrectamente	Verifique, si la puerta haya sido cerrada y que la junta no haya sido dañada
	El dispositivo colocado demasiado cerca de la fuente de calor, o ha sido perturbado el flujo de aire alrededor del condensador.	Cambiar la ubicación del dispositivo
	Temperatura ambiente demasiado alta	Aumente la capacidad de ventilación o mueva la unidad a un lugar más fresco
	Productos alimenticios incorrectos colocados en la cámara de refrigeración	Retire los alimentos excesivamente calientes, compruebe que la comida no bloquee el ventilador.
	Dispositivo sobrecargado	Reduzca la cantidad de comida en el dispositivo.
Fugas de agua del dispositivo	La unidad no ha sido nivelada	Nivele el dispositivo
	La salida está bloqueada	Limpie la salida
	Flujo de agua a la salida perturbado	Limpie la parte inferior del dispositivo
	Depósito de agua dañado	Póngase en contacto con un centro de servicio autorizado
	Llenado excesivo del depósito	Vacíe el depósito de agua
El dispositivo es demasiado ruidoso	Tornillos o tuercas sueltos	Controlar y apretar los tornillos o tuercas
	El dispositivo no está nivelado o es inestable	Verifique la posición del dispositivo y cámbielo si es necesario

### ESPECIFICACIONES

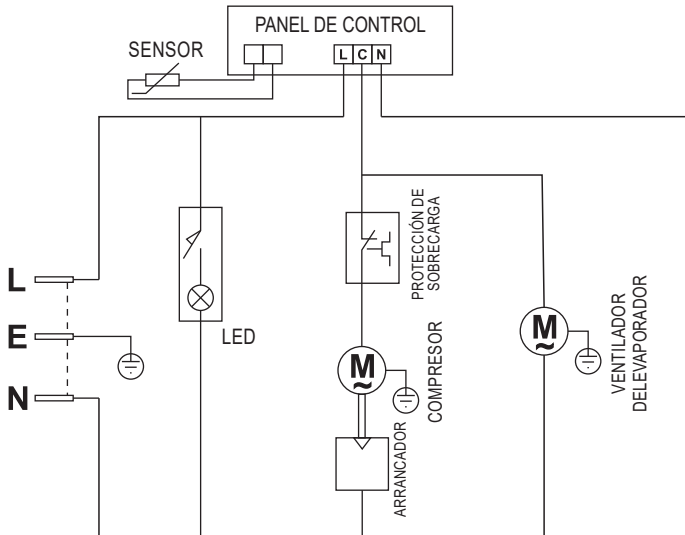
Parámetro	Unidad de medida	Valor				
		YG-05171	YG-05174	YG-05177	YG-05179	YG-05180
Número de catálogo		220-240	220-240	220-240	220-240	220-240
Voltaje nominal	[V~]	50	50	50	50	50
Frecuencia nominal	[Hz]	1,1	1,5	2,1	2,1	2,2
Corriente nominal	[A]					
Clase de aislamiento		3, 4, 5	3, 4, 5	3, 4, 5	3, 4, 5	3, 4, 5
Clase climática		-	1	-	1	-
Potencia LED	[W]	-24 / +10	-24 / +10	-24 / +10	-24 / +10	-24 / +10
Temperatura de trabajo	[°C]	190	282	345	435	488
Capacidad nominal	[l]	R600a 54g	R600a 75g	R290 80g	R290 88g	R290 90g
Refrigerante (tipo / peso)		C5H10	C5H10	C5H10	C5H10	C5H10
Agente espumoso de aislante		35	42	54	58	62
Peso neto	[kg]					
Nivel de ruido						
- presión acústica LpA ± K	[dB(A)]	< 70	< 70	< 70	< 70	< 70
- poder LwA ± K	[dB(A)]	< 80	< 80	< 80	< 80	< 80

ESQUEMA DE CONEXIONES ELÉCTRICAS

YG-07171



YG-05174, YG-05177, YG-05179, YG-05180



## CARACTERISTIQUE DU PRODUIT

L'armoire réfrigérée sert à garder les produits alimentaires dans les conditions réfrigérant. Dépendamment de sa destination, définie par l'étendue des températures du travail, le produit peut servir à garder des produits réfroïds ou afin d' leur congélation et la maintenance en cet état. Grâce à un processus commandé par électrique le maintien de la température est efficace et n'exige pas d'intervention de service. Un bon travail, correcte, sans faille dépend d'une bonne exploitation, c'est pourquoi:

**Avant de procéder au travail il faut bien lire la notice et la garder.**

Le fournisseur n'est pas responsable des dommages résultant de l'utilisation de l'outil incorrecte, non respect des prescriptions de sécurité et les consignes de la présente notice. L'utilisation incorrecte avec sa destination entraîne également la perte des droits de garantie par son utilisateur.

## EQUIPEMENT

Le produit est livré complet et il n'exige pas de montage. Avant d'utiliser le produit il faut supprimer tous les éléments de l'emballage et sécurité prévus pour le transport. On exige également de procéder à d'autres activités de préparation, décrites dans la suite de la présente notice.

## RECOMMANDATIONS GENERALES DE L'UTILISATION

Le produit a été prévu afin d'utilisation professionnelle et son service devra être effectué par le personnel possédant des qualifications appropriées. Le produit ne sert qu'à garder les produits alimentaires refroidis. Il est interdit de garder autres produits qu'alimentaires. Ne garder surtout pas dans le produits, des substances d'explosions telles que les cannes avec l'aérosol comprenant le gaz combustibles ou autres substances combustibles ou d'explosion. Le produit n'est pas destiné à garder les produits médicaux, le sang et ses composantes. Dans l'installation du système de refroidissement se trouve une substance combustible, laquelle, vu le caractère de circulation de l'agent de refroidissement ne constitue pas de menace directe pour l'utilisateur mais il faut cependant respecter des avertissements suivants : **AVERTISSEMENT:** Ne pas couvrir les orifices de ventilation en boîtier de produit ou en construction incorporée. **AVERTISSEMENT:** Afin d'accélérer le processus de décongélation ne pas utiliser des moyens mécaniques ni autres moyens que ceux conseillés par le fabricant. **AVERTISSEMENT:** Protéger le système de refroidissement contre les détériorations. **AVERTISSEMENT:** Ne pas utiliser de dispositif autre que celui recommandé par le fabricant à l'intérieur de chambre de stockage de nourriture. Il est interdit de réparer, démonter ou modifier le système de refroidissement soi-même. Le produit n'est pas destiné aux enfants n'ayant pas au moins 8 ans, les personnes dont les capacités physiques ou mentales sont inférieures ou les personnes ne possédant pas d'expériences ou les connaissances de produit sauf si elles restent sous surveillance ou elles ont effectué un stage concernant l'utilisation en sécurité de produit, tout en connaissant les menaces y liés. Les enfants ne doivent pas jouer avec le produit. Les enfants sans surveillance ne peuvent pas procéder au nettoyage ou maintien du produit.

*Recommandations concernent le transport et l'installation du produit*

**REMARQUE!** L'installation et le branchement de produit ne peut être effectué que par le personnel qualifié. Le produit doit être transporté seulement en position de travail. Si au cours de transport ou d'installation il est nécessaire de pencher le produit, il ne faut pas dépasser l'angle

de 45 degrés. Indépendamment de mode de transport et montage, il faut attendre 12 heures entre la position du produit en place finale et son branchement au réseau. Cette intervalle du temps est nécessaire afin de stabiliser les liquides d'exploitation à l'intérieur des systèmes du produit. Le non respect de cette recommandation peut mener à la détérioration du produit. Éviter les chocs en cours de transport. Le produit peut être placé seulement sur un sol dur, plat, égal et non combustible. Le sol doit maintenir le poids du produit lui-même y compris les produits y placés. Il faut assurer une bonne ventilation au lieu d'installation du produit. Aucun orifice ne peut être couvert. Il faut assurer une intervalle d'au moins de 10 cm autour de produit et de 30 cm au-dessus de produit. Cela permet une bonne ventilation du produit. Ne poser aucun objet sur le produit. Il est interdit de percer des orifices quelconques dans le produit. Il ne faut procéder à aucune modification du produit, non décrite dans la notice. Le lieu d'installation doit être choisi de sorte à ce qu'il ne se trouve pas près des sources de chaleur telles que chaudières, machines à chauffer ou le feu ouvert. Le lieu de l'installation de produit ne peut pas être exposé directement aux rayons solaires. Dans le cas contraire, l'efficacité de produit peut être inférieure et les coûts d'exploitation peuvent augmenter. L'humidité au lieu d'installation ne devra pas dépasser l'humidité relative prévue par la classe climatique du produit. Les explications des classes de climatisation se trouvent dans la suite de la présente notice.

#### *Recommandations concernant la connexion du produit*

Avant de connecter le produit à l'alimentation, il faut s'assurer que la tension, la fréquence et l'efficacité du réseau correspondant aux valeurs visibles sur la plaque signalétique du produit. Le câble doit être assorti à la prise. Il est interdit de modifier la prise. Le produit doit être connecté directement à la prise simple du réseau d'alimentation. Il est interdit d'utiliser les allonges, branchements et les doubles prises. Le circuit du réseau d'alimentation doit être équipé en câble et le mécanisme de sûreté 16 A. Éviter le contacte du câble d'alimentation avec les bords aigus et les objets et les surfaces chaudes. Au cours de travail le câble d'alimentation doit être totalement déployé et il doit être placé de façon à ce qu'il ne dérange pas au cours de travail. La mise du câble d'alimentation ne peut pas entraîner le risque de glissement. La prise d'alimentation doit se trouver dans un lieu d'où il peut être vite débranché. Au cours de débranchement de la prise du câble il faut tirer par le boîtier et non pas le câble. Si le câble d'alimentation ou la prise sont détériorés il faut rapidement les déconnecter du réseau d'alimentation et contacter le point autorisé de service du fabricant afin de les échanger. Ne pas utiliser le produit avec le câble endommagé. Le câble d'alimentation et la prise ne peuvent pas être réparés. Dans le cas de leur détérioration il faut les échanger contre les neufs sans défauts. Dans le cas de déconnection ou le manque d'alimentation du produit il faut attendre au moins cinq minutes avant de connecter le produit au réseau.

#### *Recommandations concernant le stockage des produits alimentaires*

Ne pas placer les produits acides et épicés dans les récipients en aluminium. Afin de stocker de tels produits il faut utiliser les récipients effectués en acier résistant aux acides. Il faut placer les produits dans les armoires frigorifiques en les espaçant. Cela permettra la circulation de l'air ce qui améliorera l'efficacité de refroidissement et diminuera les frais d'exploitation.



Placer les produits à l'intérieur des armoires frigorifériques l'un près de l'autre. Grâce à un tel emplacement il sera plus facile et plus rapide de les décongeler et ensuite de maintenir les produits alimentaires en température de travail. Si la capacité de produit a été définie à l'aide de quantité et type des récipients GN cela signifie que le produit est destiné à garder la nourriture en récipients GN. Il est interdit de placer la nourriture dans de tels produits ou de les placer dans d'autres récipients que GN. Il est recommandé d'utiliser les récipients GN YATO.

### Classe climatique

La classe climatique désignée selon la norme EN ISO 23953-2 à l'aide des chiffres ou les lettres désignent les conditions de l'environnement dans lesquelles devra travailler le produit afin que la température ne dépasse pas l'étendue du travail ce qui garantit une un stockage des produits alimentaires en sûreté. La norme EN ISO 23953-2 désigne la température maximale de l'environnement et l'humidité relative. La norme EN 62552 désigne l'attribution de la température de l'environnement. Ci-dessous se trouve le tableau présentant les conditions de l'environnement pour une classe climatique donnée. Afin d'obtenir es informations plus détaillées il faut prendre connaissance des normes mentionnées ci-dessus.

Classe climatique	Température minimale de l'environnement	Température maximale de l'environnement	Humidité relative
0	-	20 °C	50%
1	-	16 °C	80%
2	-	22 °C	65%
3	-	25 °C	60%
4	-	30 °C	55%
5	-	40 °C	40%
6	-	27 °C	70%
7	-	35 °C	70%
8	-	24 °C	55%
SN (modérée élargie)	10 °C	32 °C	-
N (modérée)	16 °C	32 °C	-
ST (subtropicale)	16 °C	38 °C	-
T (tropicale)	16 °C	43 °C	-

## SERVICE

### Installation et mise en marche du produit

Le produit doit être débarrassé, en supprimant tous les éléments de l'emballage. Il est recommandé de garder l'emballage ce qui facilitera plus tard le transport et le stockage du produit.

Dépendamment du type de produit il faut monter les rayons ou les récipients GN.

Le produit peut être équipé en rayons montés en usine. L'emplacement des rayons peut être ajusté à ses propres besoins. A cette fin il faut changer l'emplacement des guidages dans le cas des rayons mobiles ou des supports dans le cas des rayons immobiles. Les guidages ou les supports doivent être montés de façon à ce que les rayons soient fixés bien et horizontalement.

Dépendamment de type de produit monter ou démonter les rayons ou récipients GN.

Choisir le lieu du montage conformément aux recommandations mentionnées ci-dessus: Au lieu d'installation il faut bien mettre à niveau le produit. Si le produit a été équipé en supports réglés on peut procéder à la mise à niveau avec ces supports. La mise à niveau non précise entraînera un travail bruyant.

Si le produit a été équipé en roues, il faut les bloquer une fois le produit mis en place. Le produit doit être lavé conformément aux indices du chapitre « Maintenance du produit »

Fermer les portes.

Après avoir attendu douze heures, nécessaire à la stabilisation des liquides d'exploitation des systèmes du produit, connecter le câble à la prise du réseau d'alimentation. Mettre le produit en marche à l'aide du connecteur. Le sons du compresseur va être audible. On peut également entendre le bruit de liquide coulant dans l'installation réfrigérante.

Régler la température et autres paramètres selon les indices du chapitre « Service du panneau de commande »

Attendre jusqu'à ce que l'intérieur du produit atteigne la température réglée.

A l'intérieur des armoires réfrigérées il faut placer les produits auparavant refroidis.

A l'intérieur des armoires et des tables il faut placer aussi bien les produits réfrigérés que ceux à refroidir. La température des produits ne devra pas dépasser la température ambiante.

#### *Service du panel de commande*

Le produit est équipé d'un panneau de commande qui permet à l'opérateur de régler la température et de démarrer manuellement le processus de refroidissement rapide.

Pour régler la température, utilisez les boutons marqués des symboles «+» et «-», appuyez sur le bouton «+» pour augmenter la température et appuyez sur le bouton «-» pour la diminuer.

L'écran affiche la température mesurée par les capteurs placés à l'intérieur du produit. La température peut être réglée dans la plage indiquée dans le tableau des données techniques et sur la plaque signalétique du produit.

Le bouton intitulé «Fast Freezing» vous permet de démarrer le processus de congélation rapide des produits. Il ne doit être utilisé que lorsque de nombreux articles à température ambiante seront placés dans le congélateur. Le fonctionnement dans ce mode sera signalé par un indicateur marqué d'un flocon de neige. L'utilisation de ce mode est associée à une consommation d'énergie accrue et à un fonctionnement plus bruyant. N'utilisez pas ce mode trop souvent.

#### *Mise des produits alimentaires dans la chambre froide*

Au cours de travail il n'est pas nécessaire de mettre le produit hors circuit pour la période de placement et l'extraction des produits de chambre froide. Il faut cependant prendre soin pour que le temps d'ouverture de la porte soit le plus court possible.

A l'intérieur des armoires réfrigérées il faut placer les produits auparavant refroidis. A l'intérieur des armoires et des tables il faut placer aussi bien les produits réfrigérés que ceux à refroidir. La température des produits ne devra pas dépasser la température ambiante.

La mise des produits non refroidis dans la chambre froide entraînera le cumul de vapeur à l'intérieure de la chambre, accélérera le processus de grivage et augmentera la consommation de l'énergie par le produit.

Ne pas dépasser la charge maximale des rayons et récipients GN.

#### *Maintien du produit*

Vu la destination du produit à conserver la nourriture il faut bien le maintenir. Cela permettra d'entretenir une bonne hygiène de maintenance de produit.

Avant chaque nettoyage il faut déconnecter le produit du réseau, enlever le câble et l'aprise, attendre son refroidissement et procéder au maintien.

Afin d'élaver le produit n'utiliser que les produits doux destinés à la vaisselle. Il est interdit d'utiliser les produits lavant abrasifs par exemple du produit pour vaisselle ou le lait nettoyant ainsi que les produits contenant des substances corrosives. Ne pas utiliser des dissolvants de l'essence ou d'alcool.

Le produit lavant doit être dissout dans l'eau conformément aux informations y jointes, ensuite mettre sur le chiffon doux et nettoyer le produit à l'extérieur et à l'intérieur. Avant de laver le produit il faut sortir la nourriture.

Une fois la journée de travail finie, il faut enlever la nourriture et la mettre au frigo. Si le produit a été équipé en étagères mobiles il faut les sortir et laver. Ne pas laver les étagères dans le lave-vaisselle.

Si en bas de chambre refroidissante il y a de l'eau il faut la ramasser. Si le produit est équipé en tuyau des égouts, il faut l'utiliser afin de vider la chambre et ensuite sécher le produit.

Nettoyer le produit en sortant tous les restes de nourriture qui ont pu y rester. Enlever les restes de produit nettoyant à l'aide d'un chiffon doux, aspergé dans l'eau. Ensuite sécher toutes les surfaces à l'aide d'un chiffon mou.

REMARQUE! Le produit n'est pas destiné à être lavé sous le courant d'eau. Il ne faut pas non plus le plonger dans l'eau.

Le produit est équipé d'un système automatique de dégivrage qui prévient la création de grive dans la chambre de froid. Vu que les conditions de travail ne sont pas idéales, l'ouverture répétée de la porte, la mise dans la chambre des produits qui ne sont pas tout à fait refroidis ne prévient pas tout à fait contre le grivage. Il faut procéder au dégivrage une fois par mois :

A cette fin il faut sortir toute la nourriture et la mettre au frigo. Déconnecter le produit et mettre le câble hors la prise. Supprimez le surplus de l'eau, ouvrir la porte et laisser le produit afin qu'il ait la décongélation. Contrôler tout le temps le niveau de remplissage du plateau de l'eau et le vider souvent afin qu'il ne déborde pas.

REMARQUE! Il est interdit d'accélérer le processus de dégivrage par exemple par l'ébrèchement de la couche de grive, arrosage par l'eau ou l'air chaud.

Après le dégivrage il faut laver le produit conformément aux indices ci-dessus.

Si le boîtier du condenseur à l'arrière du boîtier est recouvert d'un filet de protection. Il doit être lavé à l'aide du pinceau ou le faisceau de l'air condensé. Il est interdit d'utiliser des objets dur, le courant d'eau ou un autre liquide.

#### *Stockage du produit*

Si le produit n'est pas utilisé pendant une période plus longue il faut le vider et mettre la nourriture au frigo. Déconnecter le produit et retirer le câble de l'aprise. Décongeler la zone de grive, faire sortir de l'eau du plateau et ensuite nettoyer le produit. Laisser la porte ouverte afin de bien sécher la chambre refroidissante. Après le séchage, fermer la porte.

Au cours de stockage garder le produit dans le socaux, protéger contre la poussière, la saléité et l'humidité. On recommande de stocker le produit en emballage d'usine.

Stocker le produit dans la position de travail. Ne pas pechncer, ne pas mettre les produits les uns sur les autres. Ne placer rien sur le produit.

## Réparation des défauts

Si dessous on présente la liste des défauts, leur origine et les solutions. Dans le cas des doutes quelconques il faut arrêter d'utiliser le produit, le déconnecter et contacter le service autorisé de fabricant.

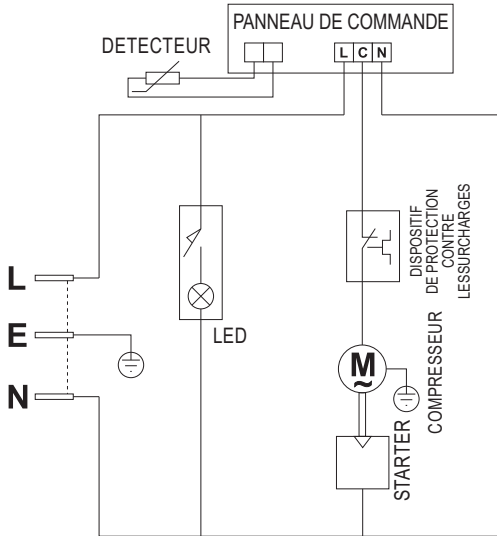
Défaut	Raison possible	Solution
Le dispositif ne se met pas en marche	Le dispositif n'a pas été connecté	Vérifier si le dispositif a été bien connecté et mis en marche par le commutateur
	La prise ou le câble ont été endommagés	Contactez le service autorisé
	Panne d'alimentation	Vérifier l'alimentation
	Détérioration du câblage interne	Contactez le service autorisé
Le dispositif se met en marche mais la température est trop basse/élevée	Trop de glace sur le vaporisateur	Procéder à la décongélation
	Condenseur bloqué par la poussière ou poudre	Contactez le service autorisé
	Porte mal fermée	Vérifier la fermeture de porte et voir si la garniture n'a pas été détériorée
	Dispositif placé trop près de source de chaleur, le processus de passage de l'air près de condenseur a été perturbé.	Déplacer le dispositif
	Température de l'environnement trop élevée	Augmenter l'efficacité de ventilation ou déplacer le dispositif en une place plus froide
	Des produits inappropriés placés dans la chambre refroidissante	Éliminer la nourriture trop chaude, vérifier si elle ne bloque pas les ventilateurs.
	Dispositif déchargé	Diminuer la quantité de nourriture dans le dispositif
Fuit d'eau	Le dispositif n'a pas été mis à niveau	Procéder à l'amise à niveau
	La sortie bloquée	Nettoyer la sortie
	Écoulement perturbé	Nettoyer le sol
	Récipient de l'eau en panne	Contactez le service autorisé
	Récipient d'eau surchargé	Vider le récipient
Dispositif trop bruyant	Vis et écrous lâchés	Vérifier et visser les vis et les écrous
	Dispositif sans mis à niveau ou instable	Vérifier la position de dispositif, changer en cas de besoin

## DONNEES TECHNIQUES

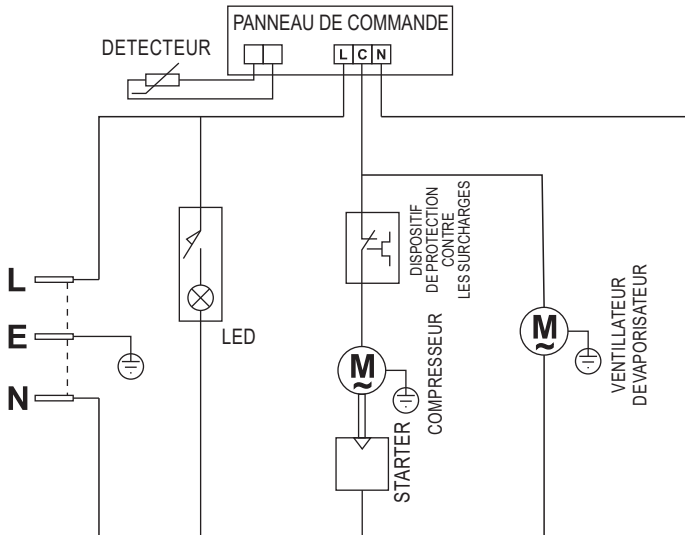
Paramètre	Unité de mesure	Valeur				
		YG-05171	YG-05174	YG-05177	YG-05179	YG-05180
Numéro de catalogue		220-240	220-240	220-240	220-240	220-240
Tension nominale	[V~]	220-240	220-240	220-240	220-240	220-240
Fréquence nominale	[Hz]	50	50	50	50	50
Courant nominal	[A]	1,1	1,5	2,1	2,1	2,2
Classe d'isolement		I	I	I	I	I
Classe climatique		3, 4, 5	3, 4, 5	3, 4, 5	3, 4, 5	3, 4, 5
Puissance des lampes LED	[W]	-	1	-	1	-
Température du travail	[°C]	-24 / +10	-24 / +10	-24 / +10	-24 / +10	-24 / +10
Capacité nominale	[l]	190	282	345	435	488
Facteur de refroidissement (type / masse)		R600a 54g	R600a 75g	R290 80g	R290 88g	R290 90g
Facteur d'éroussement d'isolation		C5H10	C5H10	C5H10	C5H10	C5H10
Masse nette	[kg]	35	42	54	58	62
Niveau de bruit						
- pression acoustique LpA ± K	[dB(A)]	< 70	< 70	< 70	< 70	< 70
- puissance LWA ± K	[dB(A)]	< 80	< 80	< 80	< 80	< 80

## SCHEMAT DES CONNEXIONS ELECTRIQUES

YG-07171



YG-05174, YG-05177, YG-05179, YG-05180



## CARATTERISTICA DEL PRODOTTO

L'armadio refrigerifero serve per conservazione di prodotti alimentari nelle condizioni di raffreddamento. A seconda dell'uso previsto definito dalla temperatura di esercizio, il prodotto può essere utilizzato per la conservazione di prodotti raffreddati o per la loro congelazione e mantenimento in questo stato. Grazie al processo di mantenimento della temperatura controllato elettronicamente, il funzionamento dell'apparecchiatura è efficiente e non richiede alcun intervento. Il regolare, affidabile e sicuro funzionamento del prodotto dipende dal corretto esercizio, quindi:

**Prima dell'inizio di utilizzo del prodotto leggere l'intera istruzione e conservarla.**

Per qualsiasi danno o lesione risultante da uso improprio, mancata osservazione delle istruzioni di sicurezza e delle raccomandazioni di questo manuale, il fornitore non assume la responsabilità. L'uso improprio del prodotto annullerà anche il diritto alla garanzia e la responsabilità del venditore.

## EQUIPAGGIAMENTO

Il prodotto è consegnato completo e non richiede montaggio. Prima di utilizzare il prodotto devono essere rimossi tutti gli elementi di imballaggio e di sicurezza impiegati durante il trasporto. Sono richieste anche le attività preparatorie descritte in seguito del manuale.

## RACCOMANDAZIONI GENERALI PER L'USO

Il prodotto è stato progettato per uso professionale e la sua gestione deve essere affidata al personale che dispone di adeguate qualifiche. Il prodotto serve solo per la conservazione di prodotti alimentari refrigerati. È vietato conservare altri prodotti oltre gli alimentari. In particolare, non conservare nel prodotto sostanze esplosive, come bombolette spray contenenti gas infiammabili o altre sostanze infiammabili ed esplosive. Inoltre, il prodotto non è destinato alla conservazione di prodotti medici, sangue e suoi componenti. Nel sistema di refrigerazione è presente una sostanza infiammabile, che visto natura chiusa del circuito del refrigerazione non rappresenta un pericolo diretto per l'utente, ma devono essere osservate le seguenti avvertenze. **AVVERTIMENTO:** non bloccare le aperture di ventilazione nel carter del prodotto o nella struttura incorporata. **AVVERTIMENTO:** per accelerare il processo di scongelamento, non utilizzare mezzi meccanici o altri mezzi oltre a quelli raccomandati dal produttore. **AVVERTIMENTO:** proteggere il sistema di refrigerazione da eventuali danni. **AVVERTIMENTO:** non utilizzare nessun altro tipo di apparecchiatura elettrica all'interno dello scomparto per alimenti rispetto quella consigliata dal produttore. È vietato riparare, smontare o modificare autonomamente l'impianto di raffreddamento. Il prodotto non è destinato all'uso da parte di bambini minori di 8 anni di età e persone con ridotte capacità fisiche e mentali, nonché persone prive di esperienza e conoscenza del prodotto. A meno che non venga esercitato un controllo su di loro o saranno istruite sull'utilizzo del prodotto in modo sicuro, così che siano coscienti di relativi rischi. I bambini non dovrebbero giocare con il prodotto. I bambini non sorvegliati non devono eseguire la pulizia e la manutenzione del prodotto.

### *Raccomandazioni relative a trasporto e installazione del prodotto*

-TA! L'installazione e il collegamento del prodotto devono essere eseguiti esclusivamente da personale qualificato. Il prodotto deve essere trasportato solo in posizione di lavoro. Se è necessario inclinare il prodotto durante il trasporto o l'installazione, non superare i 45 gradi. Indipendentemente dal metodo di trasporto e assemblaggio, attendere almeno 12 ore tra il posizionamento del prodotto nel luogo previsto e il collegamento all'alimentazione. Questo

tempo è necessario per stabilizzare i fluidi operativi all'interno dei sistemi del prodotto. La mancata osservanza di questa precauzione potrebbe causare danni al prodotto. Trasportare il prodotto evitando urti. Il prodotto può essere sistemato solo su un pavimento duro, piatto, uniforme e non infiammabile. Il pavimento deve sopportare il peso del prodotto stesso insieme ai prodotti alimentari in esso contenuti. Garantire un'adeguata ventilazione nel luogo di installazione del prodotto, nessuna apertura di ventilazione può essere coperta. Assicurare una distanza di almeno 10 cm attorno al prodotto e almeno 30 cm sopra il prodotto. Ciò consentirà una corretta ventilazione del prodotto. Non posizionare degli oggetti sul prodotto. È vietato eseguire dei fori nel prodotto e qualsiasi altra modifica del prodotto non descritta nelle istruzioni. Il luogo di installazione deve essere scelto in modo che non sia vicino a fonti di calore come forni, riscaldatori e fiamme libere. I raggi del sole non dovrebbero operare direttamente sul luogo di installazione. In caso contrario, le prestazioni del prodotto potrebbero peggiorare e i costi operativi potrebbero aumentare. L'umidità nel luogo di installazione non deve essere maggiore dell'umidità relativa definita dalla classe climatica del prodotto. La spiegazione di significato delle classi climatiche può essere trovata in seguito di questo manuale.

#### *Raccomandazioni relative al collegamento del prodotto all'alimentazione*

Prima di collegare il prodotto alla rete, assicurarsi che la tensione, la frequenza e la capacità dell'alimentazione di rete corrispondano ai valori riportati sulla targhetta del prodotto. La spina deve corrispondere alla presa. È vietata qualsiasi modifica della spina. Il prodotto deve essere collegato direttamente a una singola presa di corrente. È vietato l'uso di prolunghie, splitter e doppie prese. Il circuito di alimentazione deve essere dotato di un conduttore di protezione e di una protezione da 16 A. Evitare il contatto del cavo di alimentazione con spigoli vivi, oggetti e superfici caldi. Quando il prodotto è in funzione, il cavo di alimentazione deve essere sempre completamente sviluppato e posizionato in modo tale da non costituire un ostacolo durante la gestione del prodotto. La posa del cavo di alimentazione non deve causare rischi di inciampo. La presa di corrente deve essere posizionata in un luogo tale che sia sempre possibile staccare rapidamente il cavo di alimentazione del prodotto. Quando si stacca la spina di alimentazione, tirarla sempre per il suo corpo, mai tirare il cavo. In caso di danneggiamento del cavo di alimentazione o della spina, scollegarli immediatamente dalla rete di alimentazione e contattare il centro di assistenza autorizzato del produttore per la sostituzione. Non utilizzare il prodotto con un cavo di alimentazione o una spina danneggiati. Il cavo di alimentazione o la spina non possono essere riparati, in caso di danni a questi elementi, sostituirli con nuovi senza difetti. In caso di disinserimento o caduta di alimentazione del prodotto, attendere almeno cinque minuti prima di ricollegarlo alla rete.

#### *Raccomandazioni relative alla conservazione dei prodotti alimentari*

Non mettere alimenti acidi e piccanti in contenitori di alluminio. Utilizzare contenitori in acciaio resistente agli acidi per conservare prodotti di questo tipo. Tenere distanziati gli alimenti all'interno del frigorifero. Ciò consentirà la circolazione dell'aria che migliorerà le prestazioni di raffreddamento e ridurrà i costi operativi. All'interno dei congelatori, i prodotti devono essere messi possibilmente compatti. Grazie a questa collocazione, sarà più facile e veloce conge-

larli e quindi mantenere i prodotti alimentari alla temperatura di esercizio. Se la capacità del congelatore è determinata dalla quantità e dal tipo di contenitori GN, significa che il prodotto è destinato alla conservazione di alimenti collocati in contenitori GN. È vietato collocare direttamente il cibo in congelatori o collocarlo in altri tipi di contenitori che GN. Si raccomanda l'uso di contenitori GN YATO.

### Classe climatica

La classe climatica definita secondo la norma EN ISO 23953-2 con una cifra o secondo EN 62552 con una lettera o lettere, definisce le condizioni ambientali in cui il prodotto dovrebbe funzionare in modo che la temperatura nella camera di refrigerazione non superi l'ambito di lavoro che garantisce lo stoccaggio sicuro dei prodotti alimentari. La norma EN ISO 23953-2 specifica la temperatura di ambiente massima e l'umidità relativa, mentre la EN 62552 specifica il campo della temperatura di ambiente. Di seguito è riportata una tabella che mostra le condizioni ambientali per una data classe climatica. Per ottenere informazioni più dettagliate, si prega di conoscere il contenuto delle norme citate sopra.

Classe climatica	Min. temp. ambiente	Max. temp. ambiente	Umidità relativa
0	-	20 °C	50%
1	-	16 °C	80%
2	-	22 °C	65%
3	-	25 °C	60%
4	-	30 °C	55%
5	-	40 °C	40%
6	-	27 °C	70%
7	-	35 °C	70%
8	-	24 °C	55%
SN (moderata ampliata)	10 °C	32 °C	-
N (moderata)	16 °C	32 °C	-
ST (subtropicale)	16 °C	38 °C	-
T (tropicale)	16 °C	43 °C	-

## GESTIONE DEL PRODOTTO

### Instalazione e avviamento del prodotto

Disimballare il prodotto rimuovendo completamente tutti gli elementi di imballaggio. Si consiglia di conservare l'imballaggio, può essere utile per il successivo trasporto e stoccaggio del prodotto.

A seconda del tipo di prodotto, montare mensole o contenitori GN.

Il prodotto può essere dotato di mensole montate in fabbrica. La posizione delle mensole può essere regolata in base alle proprie esigenze. Per fare ciò, cambiare la posizione delle guide in caso di ripiani estraibili o supporti nel caso di ripiani fissi. Le guide o supporti devono essere montati in modo tale che i ripiani siano fissati stabilmente e orizzontalmente.

Scegliere il luogo di installazione del prodotto in conformità con le raccomandazioni riportate sopra. Livellare precisamente il prodotto nel luogo di installazione. Se il prodotto è stato dotato di piedini regolabili, può essere livellato con l'uso di essi. Il livellamento impreciso del prodotto comporterà il funzionamento rumoroso.

Se il prodotto è stato dotato di rotelle, dopo aver posizionato il prodotto nel luogo di destinazione, bloccare la possibilità di movimento, utilizzando freni o cunei.

Lavare il prodotto seguendo le istruzioni in "Manutenzione del prodotto".

Chiudere la porta del prodotto.

Dopo aver atteso dodici ore per stabilizzare i fluidi operativi dei sistemi del prodotto, inserire la spina del cavo di alimentazione nella presa di corrente e accendere l'impianto utilizzando l'interruttore. Si sentirà il suono del compressore in funzione e può essere anche udibile il suono dello scorrimento del fluido nel sistema di refrigerazione.

Regolare la temperatura e le altre impostazioni in base alle istruzioni nella sezione "Funzionamento del pannello di controllo".

Attendere fino a quando l'interno del prodotto raggiunge la temperatura impostata.

All'interno di vetrine refrigerate dovrebbero essere riposti prodotti alimentari precedentemente raffreddati. All'interno di armadi e tavoli, è possibile riporre sia i prodotti refrigerati che i prodotti da raffreddare. La temperatura dei prodotti alimentari non deve essere superiore alla temperatura ambiente.

### *Funzionamento del pannello di controllo*

Il prodotto è dotato di un pannello di controllo che permette all'operatore di regolare la temperatura e avviare manualmente il processo di raffreddamento rapido.

Per impostare la temperatura utilizzare i pulsanti contrassegnati dai simboli "+" e "-", premendo il pulsante "+" si aumenta la temperatura, premendo il pulsante "-" verso il basso la si diminuisce.

Il display mostra la temperatura misurata dalle sonde poste all'interno del prodotto. La temperatura può essere impostata all'interno dell'intervallo riportato nella tabella dei dati tecnici e sulla targhetta del prodotto.

Il pulsante denominato "Fast Freezing" consente di avviare il processo di congelamento rapido dei prodotti. Dovrebbe essere utilizzato solo quando molti articoli a temperatura ambiente verranno messi nel congelatore. Il funzionamento in questa modalità sarà segnalato da un indicatore contrassegnato da un fiocco di neve. L'uso di questa modalità è associato a un maggiore consumo di energia e a un funzionamento più rumoroso. Non utilizzare questa modalità troppo spesso.

### *Collocazione di prodotti alimentari nella camera di refrigerazione del prodotto*

Durante il funzionamento, non è necessario spegnere il prodotto mentre si collocano e si rimuovono prodotti alimentari nella camera di refrigerazione. Tuttavia, è necessario provvedere che il tempo di apertura della porta sia il più breve possibile.

All'interno di vetrine refrigerate devono essere collocati prodotti precedentemente raffreddati. All'interno di armadi e tavoli, si può collocare sia i prodotti refrigerati che i prodotti da raffreddare. La temperatura dei prodotti non deve essere superiore alla temperatura ambiente. Il collocamento di prodotti non raffreddati nella camera di refrigerazione comporterà l'accumulo di vapore acqueo all'interno della camera che accelererà il processo di crescita dello strato di brina e aumenterà il consumo di energia da parte di prodotto.

Non superare il carico massimo di mensole o contenitori GN.

### *Conservazione prodotto*

Visto la destinazione del prodotto che serve per la conservazione degli alimenti, il prodotto deve essere regolarmente mantenuto. Ciò assicurerà un'adeguata igiene della conservazione degli alimenti.

Prima di ogni pulizia, spegnere il prodotto, togliere la spina di alimentazione dalla presa, attendere che si raffreddi e procedere con la manutenzione.

Per la pulizia del prodotto utilizzare solo detersivi delicati destinati per la pulizia delle stoviglie. È vietato l'uso di detersivi abrasivi, ad es. polvere o latte detersivo e agenti contenenti sostanze caustiche. Non usare per la pulizia solventi, benzina o alcol.

Diluire il detersivo con acqua secondo le relative istruzioni fornite con esso, quindi applicarlo su un panno morbido e pulire il prodotto dall'esterno e dall'interno. Prima di pulire l'interno del prodotto, rimuovere il contenuto.

Dopo la fine della giornata lavorativa, rimuovere il cibo dal prodotto e trasferirlo in frigorifero. Se il prodotto è stato dotato di ripiani estraibili, rimuoverli e pulirli manualmente al di fuori del prodotto. I ripiani non devono essere lavati in lavastoviglie.

Se nel vassoio che si trova sul fondo della camera si è accumulata dell'acqua, svuotarlo. Se il prodotto è stato dotato di un tubo per scarico acqua, utilizzarlo per svuotare e quindi asciugare il residuo.

Pulire il prodotto rimuovendo tutti i residui di cibo che possono essere rimasti nel prodotto. Rimuovere i residui del detersivo con un panno morbido leggermente imbevuto di acqua pulita. Quindi asciugare tutte le superfici con un panno morbido e asciutto.

-TA! Il prodotto non è destinato per la pulizia con un getto d'acqua. Inoltre, non immergere il prodotto in acqua.

Il prodotto è dotato di un sistema di sbrinamento automatico che impedisce la formazione di brina nella camera di refrigerazione. Tuttavia, a causa delle condizioni di lavoro non ideali, l'apertura frequente della porta, collocamento nella camera di raffreddamento degli alimenti non completamente refrigerati, non si è in grado di impedire completamente all'accumulo di brina. È necessario eseguire uno sbrinamento completo del prodotto una volta al mese.

A tal fine, rimuovere il cibo dal prodotto e trasferirlo in frigorifero. Spegnerlo il prodotto e scollegare il cavo di alimentazione dalla presa. Rimuovere l'acqua in eccesso dal vassoio, aprire lo sportello e lasciare il prodotto per lo spontaneo scongelamento dello strato di brina. Controllare continuamente il livello di riempimento del vassoio dell'acqua e svuotarlo perché non trabocchi.

-TA! È vietato accelerare in qualsiasi modo il processo di scongelamento dello strato di brina, ad esempio, non staccare lo strato di brina, non versare dell'acqua, non soffiare aria calda sullo strato di brina.

Dopo aver terminato lo scongelamento, il prodotto deve essere lavato secondo le raccomandazioni sopra descritte.

Se l'alloggiamento del condensatore sul retro dell'alloggiamento è coperto da una rete protettiva. Pulire la rete protettiva con una spazzola o un getto d'aria compressa. Non è ammesso l'uso di oggetti duri, getti d'acqua o altri liquidi detersivi.

### *Stoccaggio di prodotto*

In caso di non utilizzo del prodotto per un lungo periodo, rimuovere il cibo dal prodotto e portarlo nel frigorifero. Spegnerlo il prodotto e scollegare il cavo di alimentazione dalla presa. Scongela lo strato di brina, rimuovere tutta l'acqua dal vassoio e pulire accuratamente il prodotto. Lasciare la porta aperta per asciugare completamente l'interno della camera di raffreddamento. Chiudere la porta dopo l'asciugatura.

Tenere il prodotto in un locale, proteggerlo da polvere, sporco e umidità. Si consiglia di conservare il prodotto nella confezione originale.

Conservare il prodotto nella posizione di lavoro. Non inclinare, non impilare prodotti. Non posare nulla sul prodotto.



**Eliminazione difetti**

Di seguito sono riportati i difetti tipici, le loro cause e le possibili soluzioni. In caso di dubbi, interrompere l'utilizzo del prodotto, scollegarlo dall'alimentazione e contattare il centro di assistenza autorizzato del produttore.

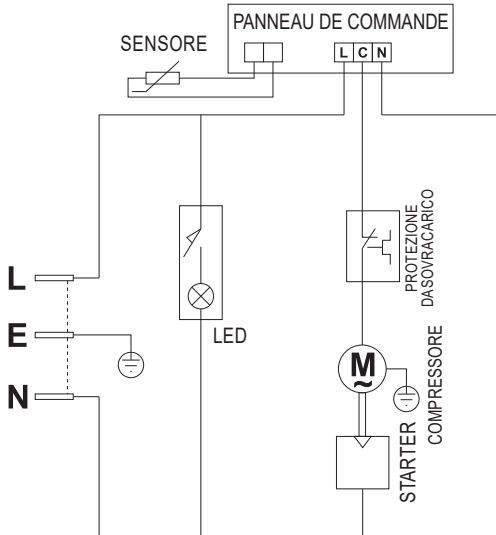
Difetto	Possibile causa	Soluzione problema
L'impianto non si avvia.	Impianto non è stato collegato.	Controllare se l'impianto è stato collegato correttamente e inserito con l'interruttore.
	Danneggiata spina o cavo.	Contattare il centro di assistenza autorizzato.
	Avaria di alimentazione.	Controllare alimentazione.
	Danneggiamento cablaggio interno.	Contattare il centro di assistenza autorizzato.
Impianto si avvia ma la temperatura è troppo bassa / troppo alta.	Troppo ghiaccio su evaporatore.	Eseguire disgelo dell'impianto.
	Condensatore bloccato da sporcizie o polvere.	Contattare il centro di assistenza autorizzato.
	Irregolare chiusura della porta.	Controllare se la porta è stata chiusa e la guarnizione non è stata danneggiata.
	Impianto posizionato troppo vicino a fonte di calore oppure ostacolato flusso aria attorno a condensatore.	Cambiare luogo di collocamento impianto.
	Temperatura ambiente troppo alta.	Aumentare l'efficienza della ventilazione o spostare l'impianto in un luogo più fresco.
	Prodotti alimentari inadeguati collocati nella camera di refrigerazione.	Rimuovere i cibi eccessivamente caldi, controllare che il cibo non blocchi i ventilatori.
Impianto perde acqua.	Impianto sovraccaricato.	Ridurre il volume di prodotti alimentari nell'impianto.
	Impianto non è stato livellato.	Livellare impianto.
	Uscita bloccata.	Pulire uscita.
	Flusso acqua in uscita disturbato.	Pulire fondo dell'impianto.
	Serbatoio acqua danneggiato.	Contattare il centro di assistenza autorizzato.
	Serbatoio acqua troppo pieno.	Svuotare serbatoio acqua.
Impianto è troppo rumoroso.	Viti o dadi allentati.	Controllare e serrare viti e dadi.
	Impianto non è stato livellato oppure non posizionato stabilmente.	Controllare sistemazione dell'impianto e cambiare se necessario.

**DATI TECNICI**

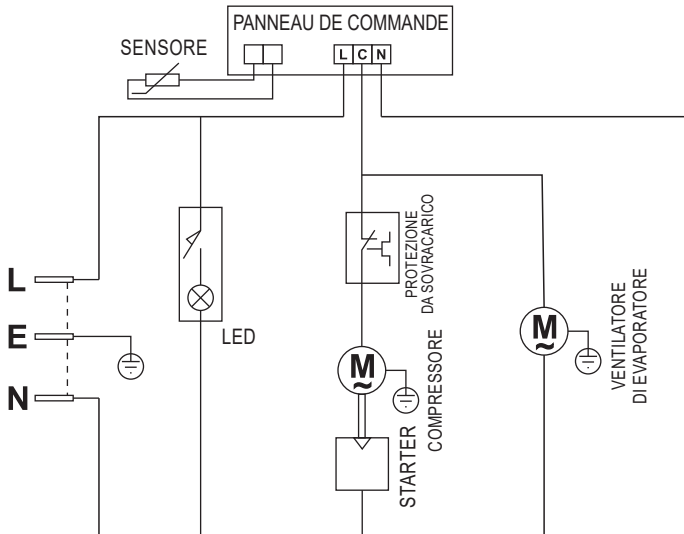
Parametro	Unità di misura	Valore				
		YG-05171	YG-05174	YG-05177	YG-05179	YG-05180
Codice		220-240	220-240	220-240	220-240	220-240
Tensione nominale	[V~]	50	50	50	50	50
Frequenza nominale	[Hz]	1,1	1,5	2,1	2,1	2,2
Corrente nominale	[A]	1	1	1	1	1
Classe d'isolamento		3, 4, 5	3, 4, 5	3, 4, 5	3, 4, 5	3, 4, 5
Classe climatica		-	1	-	1	-
Potenza lampade LED	[W]	-24 / +10	-24 / +10	-24 / +10	-24 / +10	-24 / +10
Temperatura di lavoro	[°C]	190	282	345	435	488
Capacità nominale	[l]	R600a 54g	R600a 75g	R290 80g	R290 88g	R290 90g
Agente di raffreddamento (tipo / massa)		C5H10	C5H10	C5H10	C5H10	C5H10
Agente di schiumatura isolamento		35	42	54	58	62
Massa netto	[kg]					
Livello di rumore						
- pressione acustica LpA ± K	[dB(A)]	< 70	< 70	< 70	< 70	< 70
- potenza LwA ± K	[dB(A)]	< 80	< 80	< 80	< 80	< 80

## SCHEMA DI COLLEGAMENTI ELETTRICI

YG-07171



YG-05174, YG-05177, YG-05179, YG-05180



TOYA S.A.  
ul. Sołtysowicka 13 - 15  
51 - 168 Wrocław  
tel.: 071 32 46 200  
fax: 071 32 46 373  
e-mail: biuro@yato.pl

ODDZIAŁ WARSZAWSKI  
Teren ProLogis Park Nadarzyn  
al. Kasztanowa 160  
05 - 831 Młochów k. Nadarzyna  
tel.: 022 73 82 800  
fax: 022 73 82 828

TOYA ROMANIA SA  
Soseaua Odai 109-123  
Sector 1, Bucuresti  
www.yato.ro  
office@yato.ro  
tel: 031 710 8692  
fax 0317104008

# DEKLARACJA ZGODNOŚCI

0223/YG-05171/EC/2023

Deklarujemy z pełną odpowiedzialnością, że niżej wymienione wyroby:

## Zamrażarka skrzyniowa

Parametr	Jednostka miary	Wartość				
Numer katalogowy		YG-05171	YG-05174	YG-05177	YG-05179	YG-05180
Napięcie znamionowe	[V~]	220-240	220-240	220-240	220-240	220-240
Częstotliwość znamionowa	[Hz]	50	50	50	50	50
Prąd znamionowy	[A]	1,1	1,5	2,1	2,1	2,2
Pojemność znamionowa	[l]	190	282	345	435	488
Czynnik chłodzący (rodzaj / masa)		R600a 54g	R600a 75g	R290 80g	R290 88g	R290 90g

do których odnosi się niniejsza deklaracja, są zgodne z poniższymi normami:

EN 60335-1:2012 + A11:2014 + A13:2017 + A1:2019 + A2:2019 + A14:2019

EN 60335-2-89:2010 + A1:2016 + A2:2017

EN 62233:2008

EN 55014-1:2017 + A11:2020

EN 55014-2:2015

EN IEC 61000-3-2:2019

EN 61000-3-3:2013 + A1:2019

i spełniają wymagania dyrektyw:

2006/42/WE Maszyny i urządzenia bezpieczeństwa

2014/30/UE Kompatybilność elektromagnetyczna

2011/65/UE Substancje niebezpieczne w sprzęcie elektrycznym

1935/2004/EC Produkty mające kontakt z żywnością

Numer seryjny: dotyczy wszystkich numerów seryjnych urządzeń wymienionych w deklaracji

Dwie ostatnie cyfry roku, w którym wprowadzono oznaczenie CE: 23

Rok budowy / produkcji: 2023

Nazwisko i adres osoby upoważnionej do przygotowania dokumentacji technicznej:

Tomasz Zych

TOYA S.A., ul. Sołtysowicka 13 - 15, 51-168 Wrocław, Polska

 **TOYA SPÓŁKA Z OGRANICZONĄ ODPOWIEDZIALNOŚCIĄ**  
**SPECJALISTA DS. TECHNICZNYCH**  
**TOMASZ ZYCH**

Wrocław, 2023.02.01  
(miejsce i data wystawienia)

(nazwisko i podpis osoby upoważnionej)

TOYA S.A.  
ul. Sołtysowicka 13 - 15  
51 - 168 Wrocław  
tel.: 071 32 46 200  
fax: 071 32 46 373  
e-mail: biuro@yato.pl

ODDZIAŁ WARSZAWSKI  
Teren ProLogis Park Nadarzyn  
al. Kasztanowa 160  
05 - 831 Młochów k. Nadarzyna  
tel.: 022 73 82 800  
fax: 022 73 82 828

TOYA ROMANIA SA  
Soseaua Odai 109-123  
Sector 1, Bucuresti  
www.yato.ro  
office@yato.ro  
tel: 031 710 8692  
fax 0317104008

# DECLARATION OF CONFORMITY

0223/YG-05171/EC/2023

We declare and guarantee with full responsibility that the following products:

## Chest freezer

Parameter	Measuring unit	Value				
Catalogue number		YG-05171	YG-05174	YG-05177	YG-05179	YG-05180
Rated voltage	[V~]	220-240	220-240	220-240	220-240	220-240
Rated frequency	[Hz]	50	50	50	50	50
Rated current:	[A]	1,1	1,5	2,1	2,1	2,2
Rated capacity	[l]	190	282	345	435	488
Coolant (type / weight)		R600a 54g	R600a 75g	R290 80g	R290 88g	R290 90g

meet requirements of the following European Standards / Technical Specifications:

EN 60335-1:2012 + A11:2014 + A13:2017 + A1:2019 + A2:2019 + A14:2019

EN 60335-2-89:2010 + A1:2016 + A2:2017

EN 62233:2008

EN 55014-1:2017 + A11:2020

EN 55014-2:2015

EN IEC 61000-3-2:2019

EN 61000-3-3:2013 + A1:2019

and fulfill requirements of the following European Directives:

2006/42/EC Machinery and safety elements

2014/30/EU Electromagnetic compatibility (EMC) Directive

2011/65/EU Restriction of the Use of Certain Hazardous Substances

1935/2004/EC Materials and articles intended to come into contact with food

Serial number: concern all serial numbers of item(s) mentioned in this declaration

The last two digits of the year in which the CE marking was affixed: 23

Year of production: 2023

The person authorized to compile the technical file:

Tomasz Zych

TOYA S.A., ul. Sołtysowicka 13 - 15, 51-168 Wrocław, Polska

 **TOYA S.P. S.A. ROMANIA**  
**SPECIALISTA ÎN TEHNICIZAREA**  
**TOMASZ ZYCH**

Wrocław, 2023.02.01

(Place and date of issue)

(Name and signature of authorized person)

TOYA S.A.  
ul. Sołtysowicka 13 - 15  
51 - 168 Wrocław  
tel.: 071 32 46 200  
fax: 071 32 46 373  
e-mail: biuro@yato.ro

ODDZIAŁ WARSZAWSKI  
Teren ProLogis Park Nadarzyn  
al. Kasztanowa 160  
05 - 831 Młochów k. Nadarzyna  
tel.: 022 73 82 800  
fax: 022 73 82 828

TOYA ROMANIA SA  
Soseaua Odai 109-123  
Sector 1, Bucuresti  
www.yato.ro  
office@yato.ro  
tel: 031 710 8692  
fax 0317104008

# DECLARAȚIE DE CONFORMITATE

0223/YG-05171/EC/2023

Declarăm și garantăm pe proprie răspundere că produsele următoare:

## Congelator ladă

Parametru	Unitate de măsură	Valoare				
Număr de catalog		YG-05171	YG-05174	YG-05177	YG-05179	YG-05180
Tensiune nominală	[V~]	220-240	220-240	220-240	220-240	220-240
Frecvență nominală	[Hz]	50	50	50	50	50
Curent nominal	[A]	1,1	1,5	2,1	2,1	2,2
Capacitate nominală	[l]	190	282	345	435	488
Tip de agent frigorific (tip / masă)		R600a 54g	R600a 75g	R290 80g	R290 88g	R290 90g

satisfac cerințele Standardelor europene / Specificațiilor tehnice următoare:

EN 60335-1:2012 + A11:2014 + A13:2017 + A1:2019 + A2:2019 + A14:2019

EN 60335-2-89:2010 + A1:2016 + A2:2017

EN 62233:2008

EN 55014-1:2017 + A11:2020

EN 55014-2:2015

EN IEC 61000-3-2:2019

EN 61000-3-3:2013 + A1:2019

și satisfac cerințele Directivelor europene următoare:

2006/42/WE Directiva pentru utilaje și dispozitive de siguranță (H.G. nr. 1029/2008)

2014/30/UE Directiva privind compatibilitatea electromagnetică (EMC) (H.G. nr. 487/2016)

2011/65/UE Restricția utilizării unor substanțe periculoase (H.G. nr. 322/2013)

2014/35/EU Directivă distribuție echipamente electrice în limite de tensiune (H.G. nr. 409/2016)

1935/2004/EC Materiale și articole destinate să intre în contact cu alimente

Număr de serie: se referă la toate numere de serie ale articolelor specificate în această declarație

Ultimele două cifre ale anului în care s-a aplicat marcarea: 23

Anul de fabricație: 2023

Persoana autorizată să întocmească dosarul tehnic:

Tomasz Zych

TOYA S.A., ul. Sołtysowicka 13 - 15, 51-168 Wrocław, Polonia

 TOYA SPÓŁKA Z OGRANICZONĄ ODPOWIEDZIALNOŚCIĄ  
SPECJALISTA DS. TECHNICZNYCH  
**TOMASZ ZYCH**

Wrocław, 2023.02.01

(locul și data emiterii)

(nume și semnătura persoanei autorizate)





